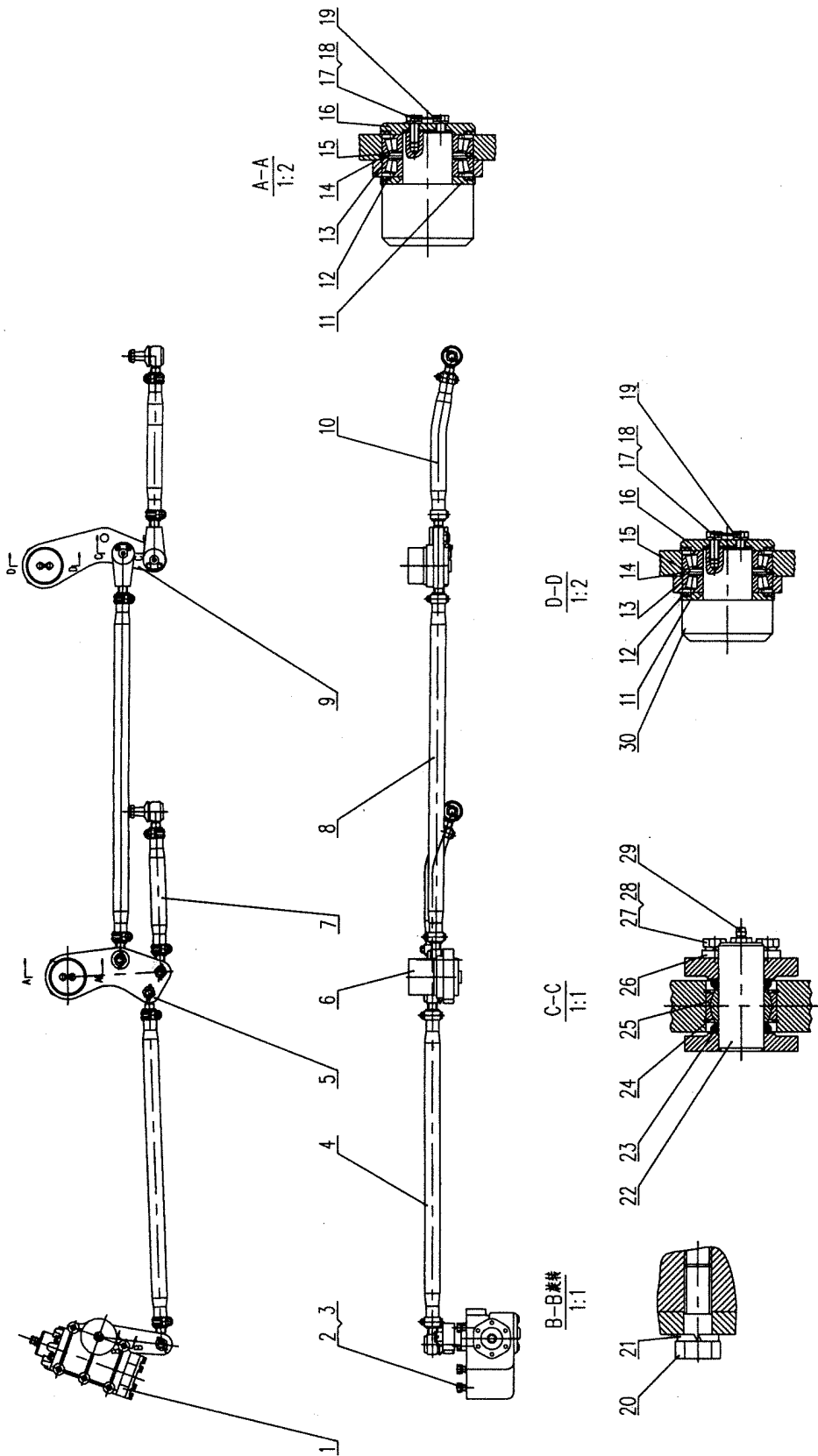


XZ16K.65 转向系统(转向器及拉杆) Steering System(Sreering Gear And Vertical)					
序号 No	代号 Part No	名称 Name		数量 Q,ty	备注 Remark
1	10310070	转向器(含垂臂)	Steering Gear (including rocking arm)	1	
2	10410310	螺栓 M18 × 1.5 × 50	Bolt M18 × 1.5 × 50	3	
3	10440031	垫圈 18	Washer 18	3	
4	XZ16K.65.2	拉杆总成	Vertical lever	1	
5	XZ16K.65-3	螺 栓	Bolt	1	
6	10440015	垫圈 20	Washer	1	

XZ35K.65 转向系统 Steering System

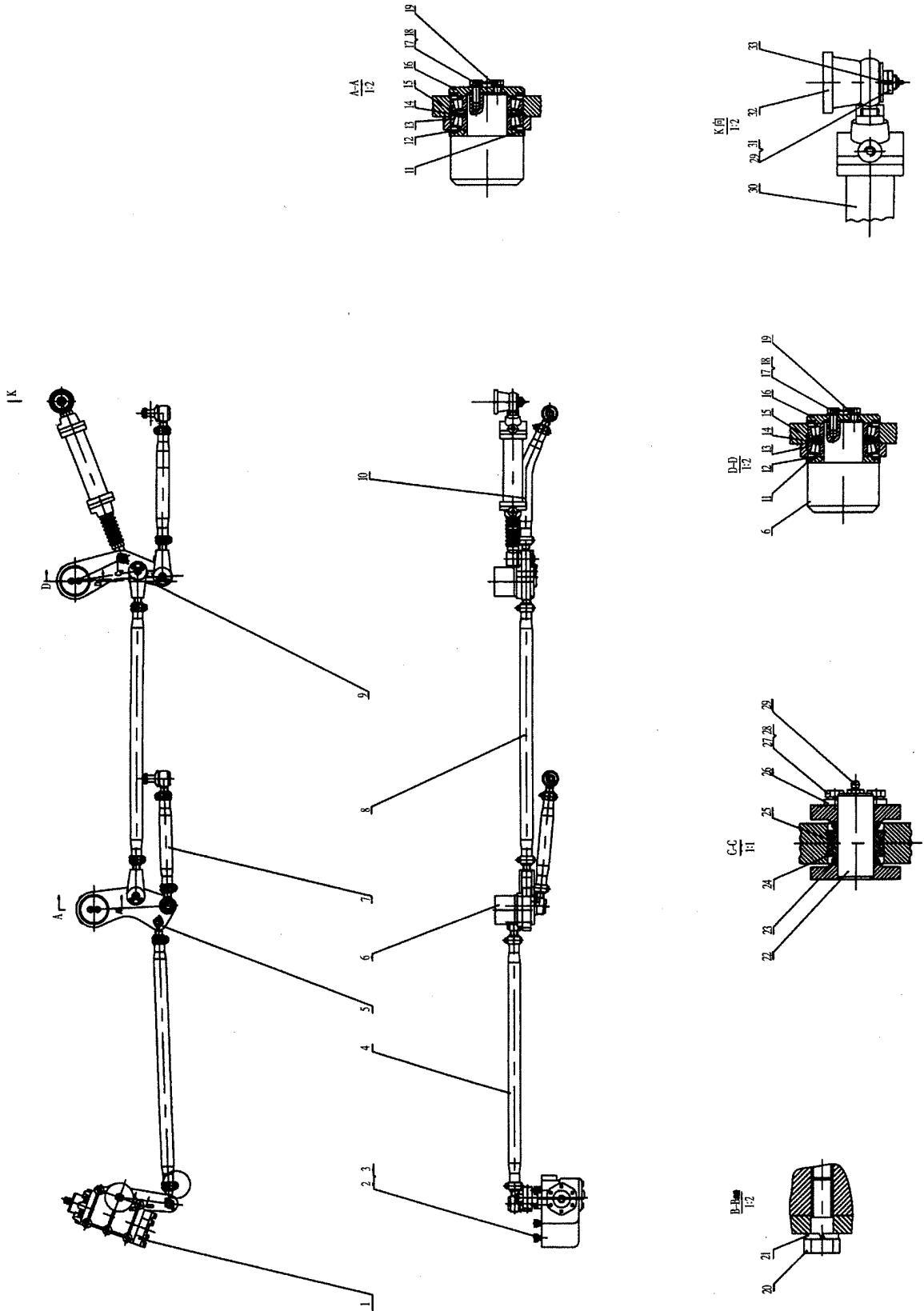


XZ35K.65 转向系统 Steering System					
序号 No	代号 Part No	名称 Name		数量 Q,ty	备注 Remark
1	10310018	转向器(含垂臂)	Steering Gear (including rocking arm)	1	
2	10410026	螺栓 M18 × 1.5 × 45	Bolt M18 × 1.5 × 45	4	
3	10440031	垫圈 18	Washer 18	4	
4	XZ35K.65.1	第一纵拉杆	First portrait lever	1	
5	XZ35K.65.2A	前摆臂总成	Front rocking arm	1	
6	XZ35K.65-3	摆臂支座	Rocking arm supporting	1	
7	XZ35K.65.4	第二纵拉杆	Second portrait lever	1	
8	XZ35K.65.5A	第三纵拉杆	Third portrait lever	1	
9	XZ35K.65.6A	后摆臂总成	Back rocking arm	1	
10	XZ35K.65.7A	第四纵拉杆	First portrait lever	1	
11	XZ35K.65-8	轴承挡圈	Bearing block ring	2	
12	XZ35K.65-9	密封垫	Gasket	4	
13	10510014	轴承 30213	Bearing 30213	4	
14	10450018	挡圈 120	Black ring 120	2	
15	XZ35K.65-10	垫圈	Washer	2	
16	XZ35K.65-11	轴承盖	Bearing lid	2	
17	10410159	螺栓 M12 × 30	Bolt M12 × 30	4	
18	10440010	垫圈 12	Washer 12	4	
19	XZ35K.65-12	钢丝 φ2	Steel wire	2	
20	XZ16K.65-3	螺栓	Bolt	1	
21	10440015	垫圈 20	Washer 20	1	
22	XZ35K.65-13	销轴	Shaft	2	
23	XZ35K.65-14	垫圈	Washer	4	
24	10450037	挡圈 47	Block ring 47	4	
25	10510065	关节轴承	Joint Bearing	2	
26	XZ35K.65-15	卡板		2	
27	10440001	垫圈 8	Washer 8	4	

XZ35K.65 转向系统 Steering System

序号 No	代号 Part No	名称 Name		数量 Q, ty	备注 Remark
28	10410026	螺栓 M8 × 16	Bolt M8 × 16	4	
29	10810006	油杯 M10 × 1	Oil cup	2	
30	XZ35K.65 - 16	摆臂支座	Rocking arm supporting	1	

XZ50K.65 转向系统 Steering System

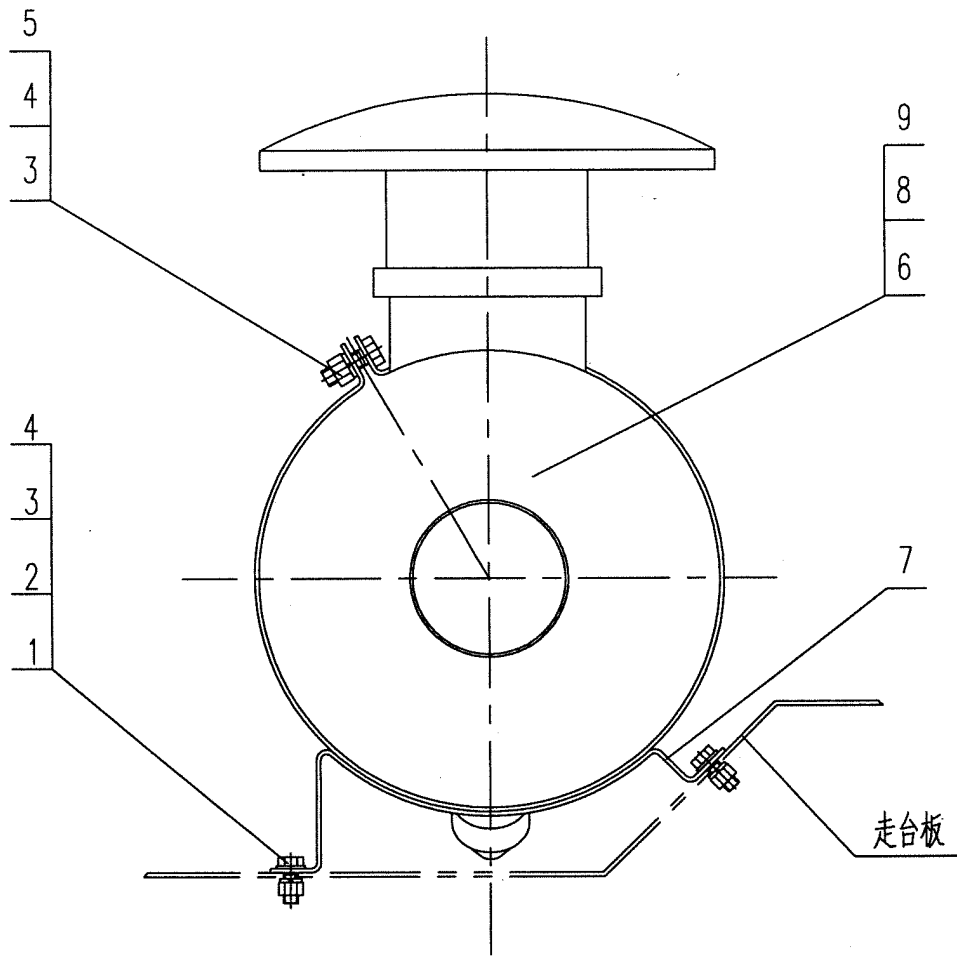


XZ50K.65 转向系统 Steering System					
序号 No	代号 Part No	名称 Name		数量 Q,ty	备注 Remark
1	10310018	转向器(含垂臂)	Steering Gear (including rocking arm)	1	
2	10410026	螺栓 M18 × 1.5 × 45	Bolt M18 × 1.5 × 45	4	
3	10440031	垫圈 18	Washer 18	4	
4	XZ35K.65.1	第一纵拉杆	First portrait lever	1	
5	XZ50K.65.1	前摆臂总成	Front rocking arm	1	
6	XZ35K.65-3	摆臂支座	Rocking arm supporting	2	
7	XZ50K.65.2	第二纵拉杆	Second portrait lever	1	
8	XZ50K.65.3	第三纵拉杆	Third portrait lever	1	
9	XZ35K.65.6	后摆臂总成	Back rocking arm	1	
10	XZ50K.65.4	第四纵拉杆	First portrait lever	1	
11	XZ35K.65-8	轴承挡圈	Bearing block ring	2	
12	XZ35K.65-9	密封垫	Gasket	4	
13	10510014	轴承 30213	Bearing 30213	4	
14	10450018	挡圈 120	Black ring 120	2	
15	XZ35K.65-10	垫圈	Washer	2	
16	XZ35K.65-11	轴承盖	Bearing lid	2	
17	10410159	螺栓 M12 × 30	Bolt M12 × 30	4	
18	10440010	垫圈 12	Washer 12	4	
19	XZ35K.65-12	钢丝 φ2	Steel wire	2	
20	XZ16K.65-3	螺 栓	Bolt	1	
21	10440015	垫圈 20	Washer 20	1	
22	XZ35K.65-13	销 轴	Shaft	3	
23	XZ35K.65-14	垫 圈	Washer	6	
24	10450037	挡圈 47	Block ring 47	6	
25	10510065	关节轴承	Joint Bearing	3	
26	XZ35K.65-15	卡 板		3	
27	10440001	垫圈 8	Washer 8	6	

XZ50K.65 转向系统 Steering System

序号 No	代号 Part No	名称 Name		数量 Q,ty	备注 Remark
28	10410026	螺栓 M8 × 16	Bolt M8 × 16	6	
29	10810006	油杯 M10 × 1	Oil cup	4	
30	10100185	助力油缸	Aid oil jar	1	
31	10430148	螺母 M24 × 1.5	Nut M24 × 1.5	2	
32	XZ50K.65.5	助力油缸支座	Aid oil jar supporting	1	
33	XZ50K.65.5-6	调整垫	Adjust pillow	1	

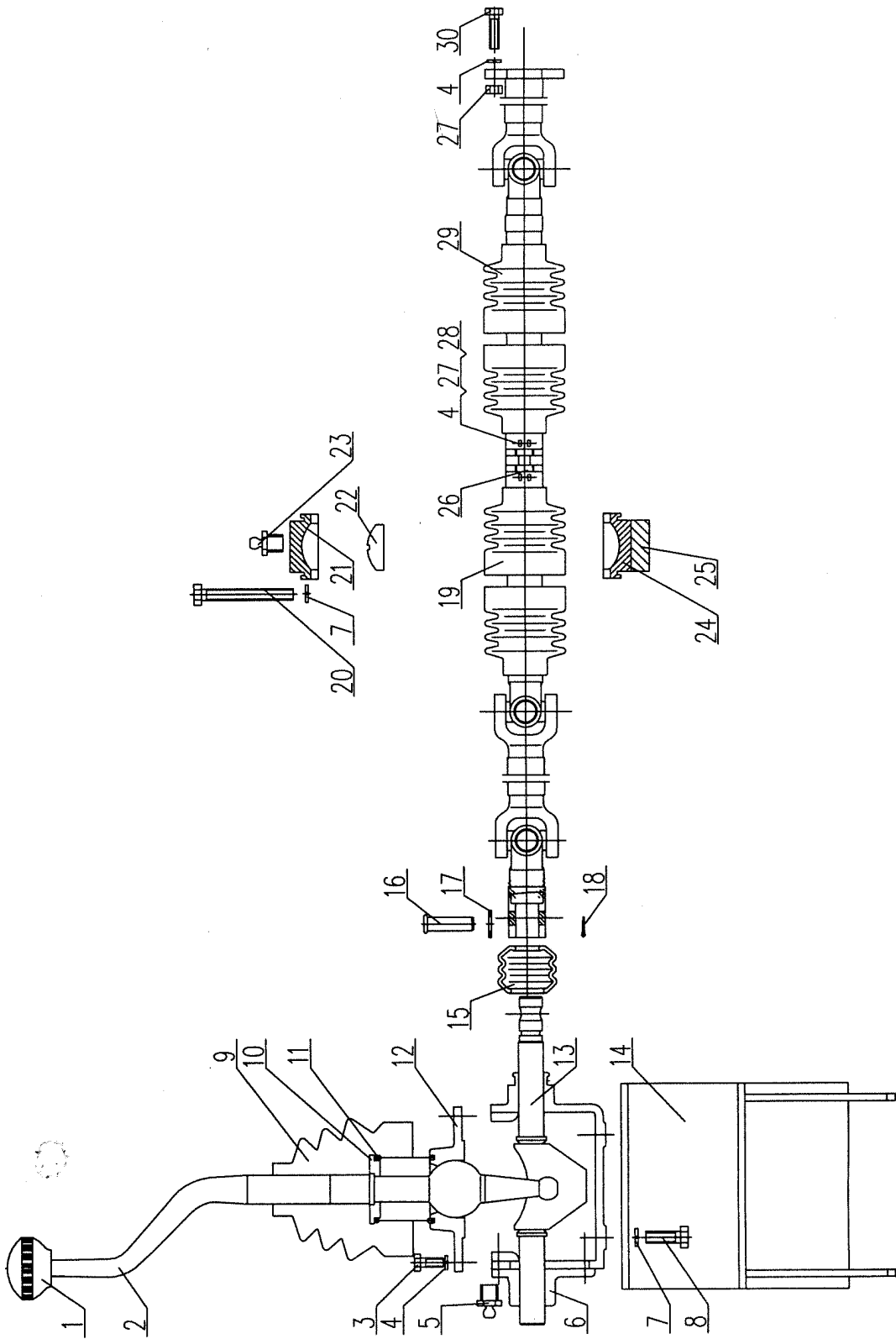
XZ16K.67 空滤器安装 Air Filter Install



XZ16K.67 空滤器安装 Air Filter Install

序号 No	代号 Part No	名称 Name		数量 Q,ty	备注 Remark
1	10430021	螺栓 M10 × 25	Bolt M10 × 25	4	
2	10440006	垫圈 10	Washer 10	6	
3	10430004	螺母 M10	Nut M10	6	
4	10440009	垫圈 10	Washer 10	4	
5	10410042	螺栓 M10 × 50	Bolt M10 × 50	2	
6	10810029	空滤器(带空滤器帽)	Air fliter(with air fliter cover)	1	(选装)
7	XZ16K.67.1	空滤器支架	Air fliter support	2	
8	10110092	空滤器		1	(选装)
9	10110091	空气预滤器			(选装)

XZ16K.70A 变速操纵 Transmission Operation

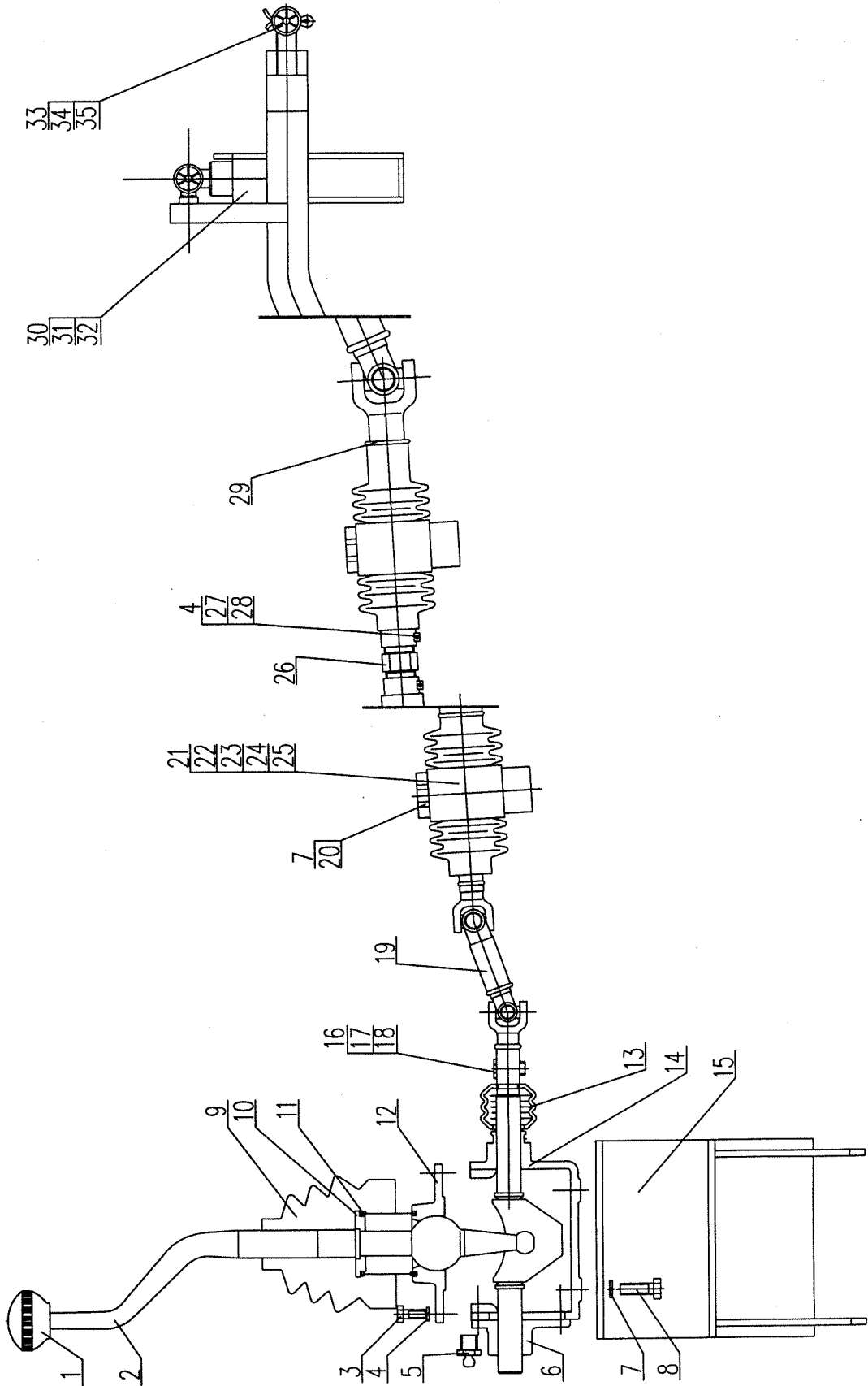


XZ16K. 70A 变速操纵 Transmission Operation					
序号 No	代号 Part No	名称 Name		数量 Q, ty	备注 Remark
1	XZ16K. 70. 2. 1	手柄球总成	Handle ball	1	
2	XZ16K. 70. 2A	变速杆	Shift lever	1	
3	10410011	螺栓 M8 × 20	Bolt M8 × 20	4	
4	10440001	垫圈 8	Washer 8	10	
5	10810011	油杯 M8 × 1	Oil cup M8 × 1	2	
6	XZ16K. 70. 6	箱体总成	Box	1	
7	10440006	垫圈 10	Washer 10	8	
8	10410038	螺栓 M10 × 30	Bolt M10 × 30	4	
9	11210336	防尘罩	Dust guard shell	1	
10	XZ16K. 70 - 3	弹簧卡	Spring clip	1	
11	XZ16K. 70 - 4	定位弹簧	Spring	1	
12	XZ16K. 70. 1	上盖组件	Upper vover	1	
13	XZ16K. 70. 5	连接轴	Connecting shaft	1	
14	XZ16K. 70 - 15A	支 架	Support	1	
15	XZ16K. 70 - 14	防尘罩	Dust guard shell	1	
16	10470301	销 B12 × 40	Pin B12 × 40	1	
17	10440208	垫圈 12	Washer 12	1	
18	10470350	销 4 × 25	Pin 4 × 25	1	
19	XZ16K. 70. 13A	拉杆总成	Pull rod	1	
20	10410227	螺栓 M10 × 80	Bolt M10 × 80	4	
21	XZ16K. 70 - 9	轴承盖	Bearing cover	2	
22	XZ16K. 70 - 8	球轴承	Bearing	4	
23	10810019	油杯 M10 × 1	Oil cup M10 × 1	2	
24	XZ16K. 70 - 7	轴承盖	Bearing cover	2	
25	XZ16K. 70 - 10A	垫 块	Templet	2	
26	XZ16K. 70 - 12A	螺 栓	Bolt	1	
27	10410140	螺栓 M8 × 40	Bolt M8 × 40	2	

XZ16K.70A 变速操纵 Transmission Operation

序号 No	代号 Part No	名称 Name	数量 Q,ty	备注 Remark
28	10430001	螺母 M8 Nut M8	6	
29	XZ16K.70.11B	拉杆总成 Pull rod	1	
30	10410013	螺栓 M8 × 30 Bolt M8 × 30	4	

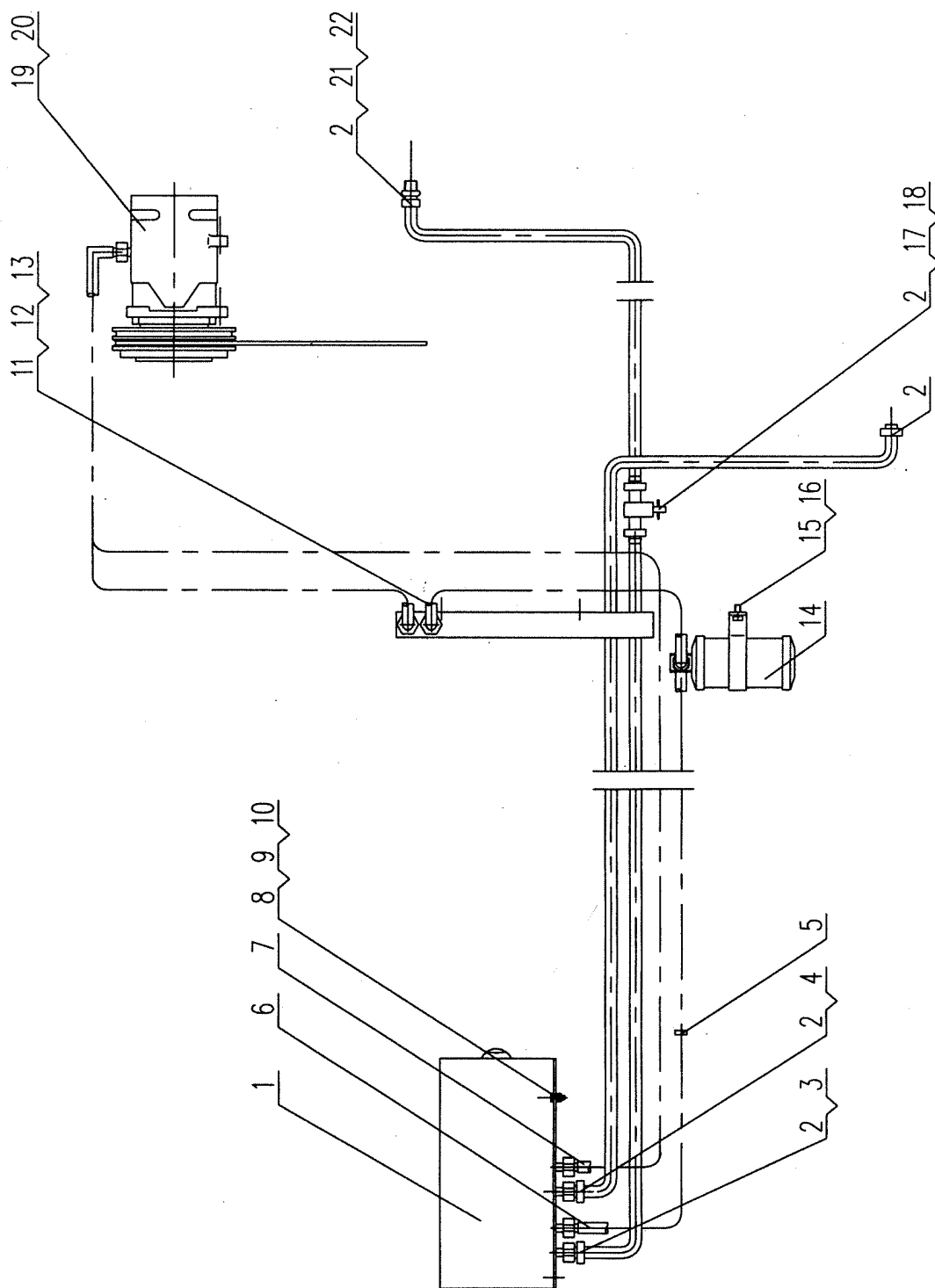
XZ50K.70 变速操纵 Transmission Operation



XZ50K.70 变速操纵 Transmission Operation					
序号 No	代号 Part No	名称 Name		数量 Q, ty	备注 Remark
1	XZ16K.70.2-1	手柄球总成	Handle ball	1	
2	XZ50K.70.1	变速杆	Shift lever	1	
3	10410011	螺栓 M8 × 20	Bolt M8 × 20	4	
4	10440001	垫圈 8	Washer 8	6	
5	10810011	油杯 M8 × 1	Oil cup M8 × 1	2	
6	XZ16K.70.6	箱体总成	Box	1	
7	10440006	垫圈 10	Washer 10	4	
8	10410038	螺栓 M10 × 30	Bolt M10 × 30	4	
9	11210336	防尘罩	Dust guard shell	1	
10	XZ16K.70-3	弹簧卡	Spring clip	1	
11	XZ16K.70-4	定位弹簧	Spring	1	
12	XZ16K.70.1	上盖组件	Upper cover	1	
13	XZ16K.70-14	防尘罩	Dust guard shell	1	
14	XZ16K.70.5	连接轴	Connection shaft	1	
15	XZ16K.70.15A	支架	Support	1	
16	10470301	销 B12 × 40	Pin B12 × 40	1	
17	10440012	垫圈 12	Washer 12	1	
18	10470302	销 4 × 24	Pin 4 × 24	1	
19	XZ16K.70.13A	拉杆总成	Pull rod	1	
20	10410227	螺栓 M10 × 80	Bolt M10 × 80	4	
21	XZ16K.70-9	轴承盖	Bearing cover	2	
22	XZ16K.70-8	球轴承	Bearing	4	
23	XZ16K.70-7	轴承盖	Bearing cover	2	
24	10810019	油杯 M10 × 1	Oil cup M10 × 1	2	
25	XZ16K.70-10A	垫块	Templet	2	
26	XZ16K.70-12A	螺柱	Bolt	1	
27	10410140	螺栓 M8 × 40	Bolt M8 × 40	2	

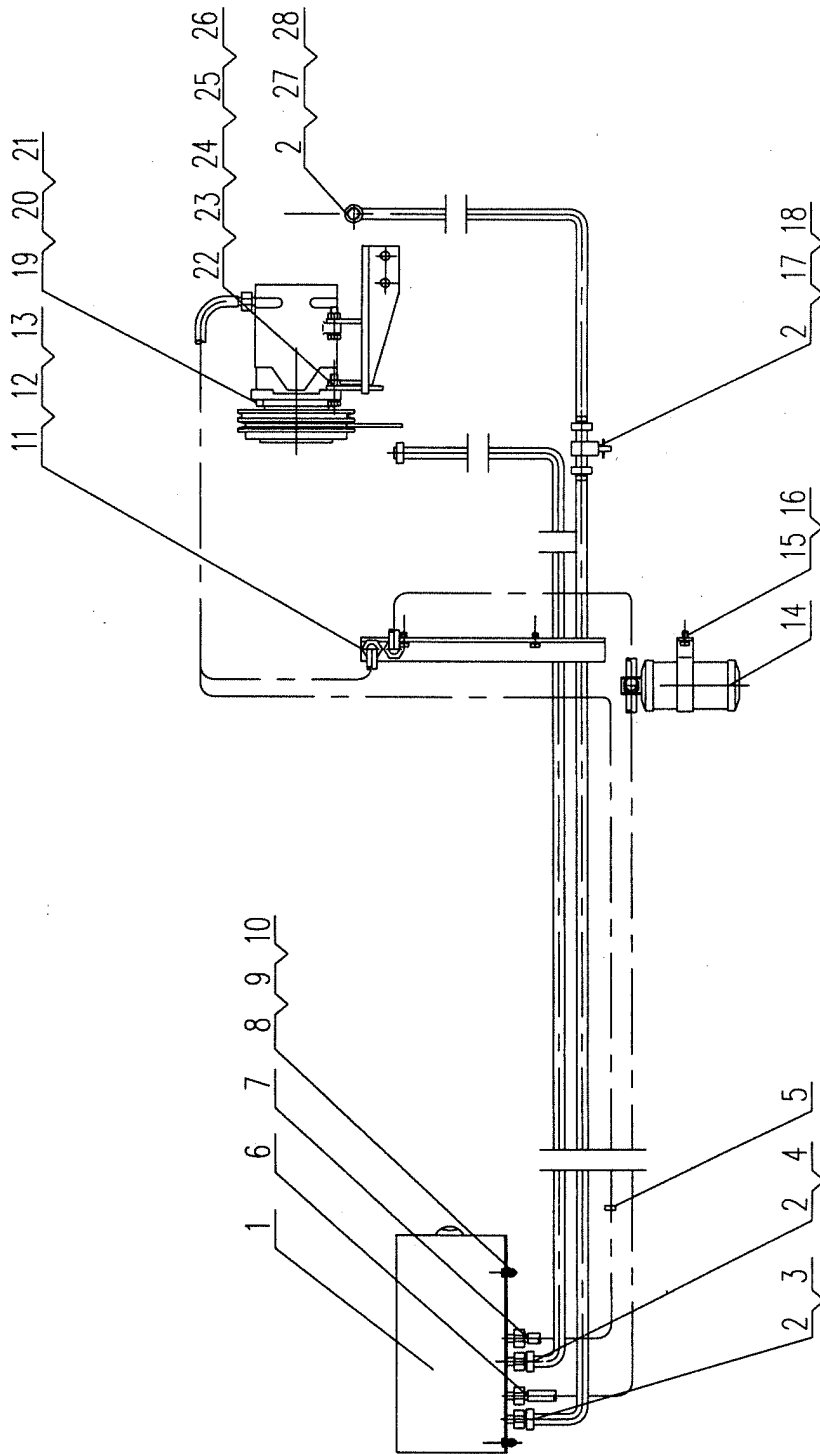
XZ50K.70 变速操纵 Transmissioning Operation					
序号 No	代号 Part No	名称 Name		数量 Q,ty	备注 Remark
28	10430001	螺母 M8	Nut M8	2	
29	XZ50K.70.5	拉杆总成	Pull rod	1	
30	XZ16K.70.3	定位杆固定支座	Bracket	1	
31	XZ50K.70.4	定位杆总成	Pole assembly	1	
32	10440009	垫圈 10	Washer 10	1	
33	XZ50K.70.2	摇臂总成	Rocker assembly	1	
34	10430162	螺母 M10	Nut M10	1	
35	10470171	销 2.5×24	Pin 2.5×24	1	

XZ16K. 83A 空调装置 Air Conditioning Unit



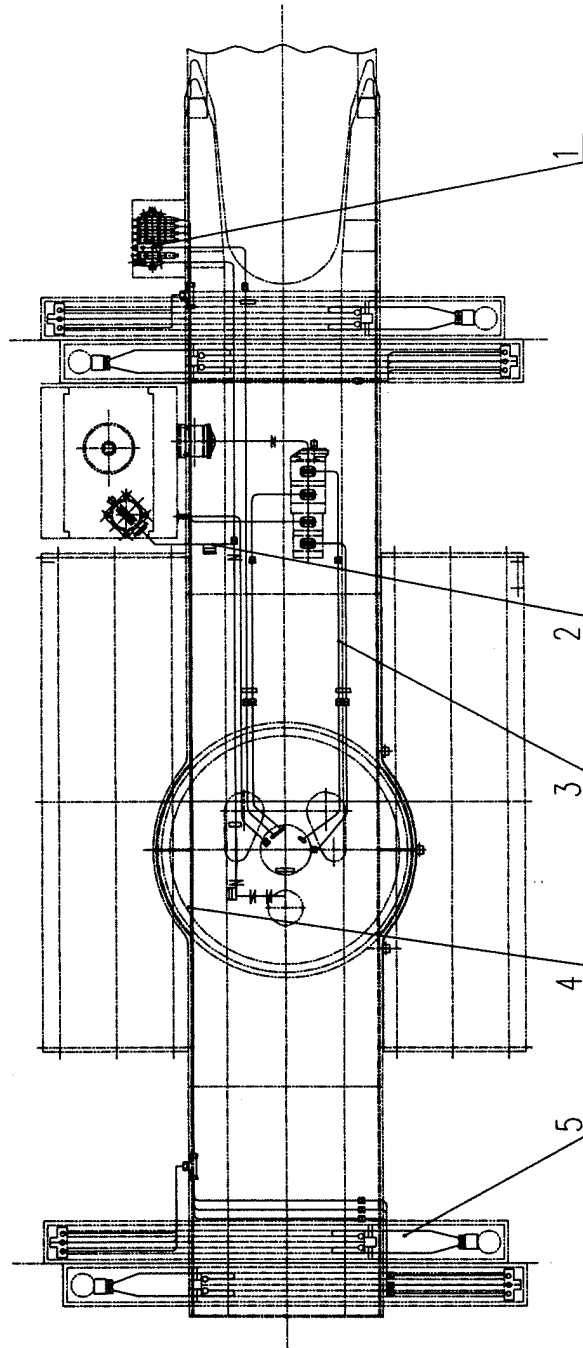
XZ16K.83A 空调装置 Air Conditioning Unit					
序号 No	代号 Part No	名称 Name		数量 Q,ty	备注 Remark
1	QX	蒸发器	Evaporator	1	
2	OX	喉箍	Throat clip	6	
3	XZ16K.83-1A	胶管 L=1400	Rubber hose L=1400	1	
4	XZ16K.83-2A	胶管 L=2000	Rubber hose L=2000	1	
5	ZD150×3.5	扎带	Clip belt	10	
6	3/5"	软管总成 L=1300	Hose L=1300	1	
7	1"	软管总成 L=2600	Hose L=2600	1	
8	10410374	螺栓 M6×16	Bolt M6×16	4	
9	10430009	螺母 M6	Nut M6	4	
10	10440022	垫圈 6	Washer 6	4	
11	3/5"	软管总成 L=250	Hose L=250	1	
12	GW142523	散热器总成	Radiator	1	
13	4/5"	软管总成 L=800	Hose L=800	1	
14	GW-R12	贮液器	Reservoir	1	
15	10410026	螺栓 M8×16	Bolt M8×16	5	
16	10440001	垫圈 8	Washer 8	5	
17	CA10B	放水开关	Water drain valve	1	
18	XZ16K.83-4	三通接头	Three-way connection	1	
19	SE5H14	压缩机	Compressor	1	
20	RECV13/8×1131Li	三角带	Traingular belt	1	
21	XZ16K.83-3A	胶管 L=1250	Rubber hose L=1250	1	
22	FS-130500	放水开关	Water drain valve		

XZ25K. 83A 空调装置 Air Conditioning Unit



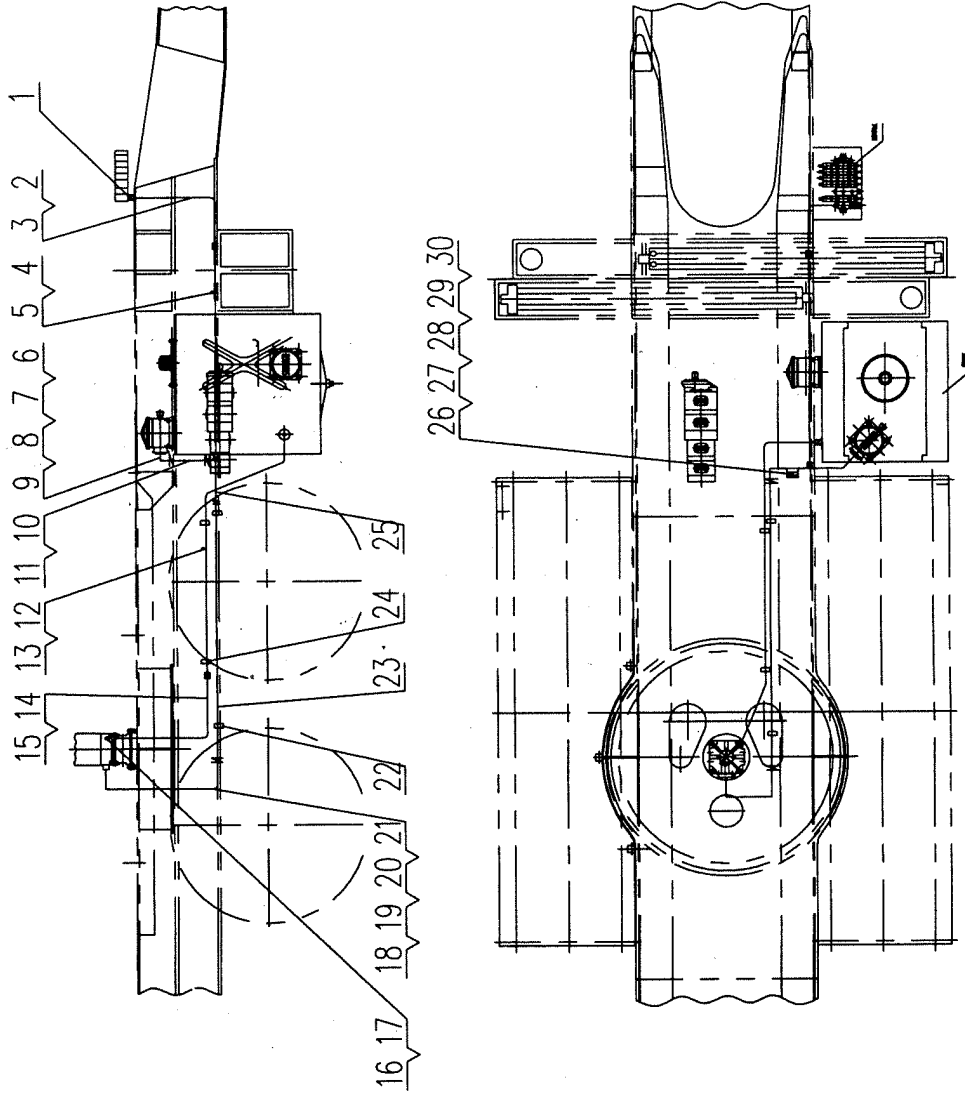
XZ25K. 83A 空调装置 Air Conditioning Unit					
序号 No	代号 Part No	名称 Name		数量 Q,ty	备注 Remark
1	QX	蒸发器	Evaporator	1	
2	OX	喉箍	Throat clip	6	
3	XZ16K. 83 - 1A	胶管 L = 1400	Rubber hose L = 1400	1	
4	XZ16K. 83 - 2A	胶管 L = 2000	Rubber hose L = 2000	1	
5	ZD150 × 3.5	扎带	Clip belt	10	
6	3/5"	软管总成 L = 1300	Hose L = 1300	1	
7	1"	软管总成 L = 2600	Hose L = 2600	1	
8	10410374	螺栓 M6 × 16	Bolt M6 × 16	4	
9	10430009	螺母 M6	Nut M6	4	
10	10440022	垫圈 6	Washer 6	4	
11	3/5"	软管总成 L = 250	Hose L = 250	1	
12	GW142523	散热器总成	Radiator	1	
13	4/5"	软管总成 L = 800	Hose L = 800	1	
14	GW - R12	贮液器	Reservoir	1	
15	10410026	螺栓 M8 × 16	Bolt M8 × 16	5	
16	10440001	垫圈 8	Washer 8	5	
17	CA10B	放水开关	Water drain valve	1	
18	XZ16K. 83 - 4	三通接头	Theree - way connection	1	
19	SE5H14	压缩机	Compressor	1	
20	RECV13/8 × 1131Li	三角带	Triangular belt	1	
21	XZ25K. 83 - 2	调节板	Adjusting plate	1	
22	10410022	螺栓 M10 × 40	Bolt M10 × 40	4	
23	10430004	螺母 M10	Nut 10	4	
24	10440006	垫圈 10	Washer 10	8	
25	10440009	垫圈 10	Washer 10	4	
26	XZ25K. 83. 1A	压缩机支架	Compressor	1	
27	XZ16K. 83 - 3A	胶管 L = 1250	Rubber hose L = 1250	1	
28	FS - 130500	放水开关	Water drain valve		

QY16K.65 下车配管总成 Carrier Pipe Assembly



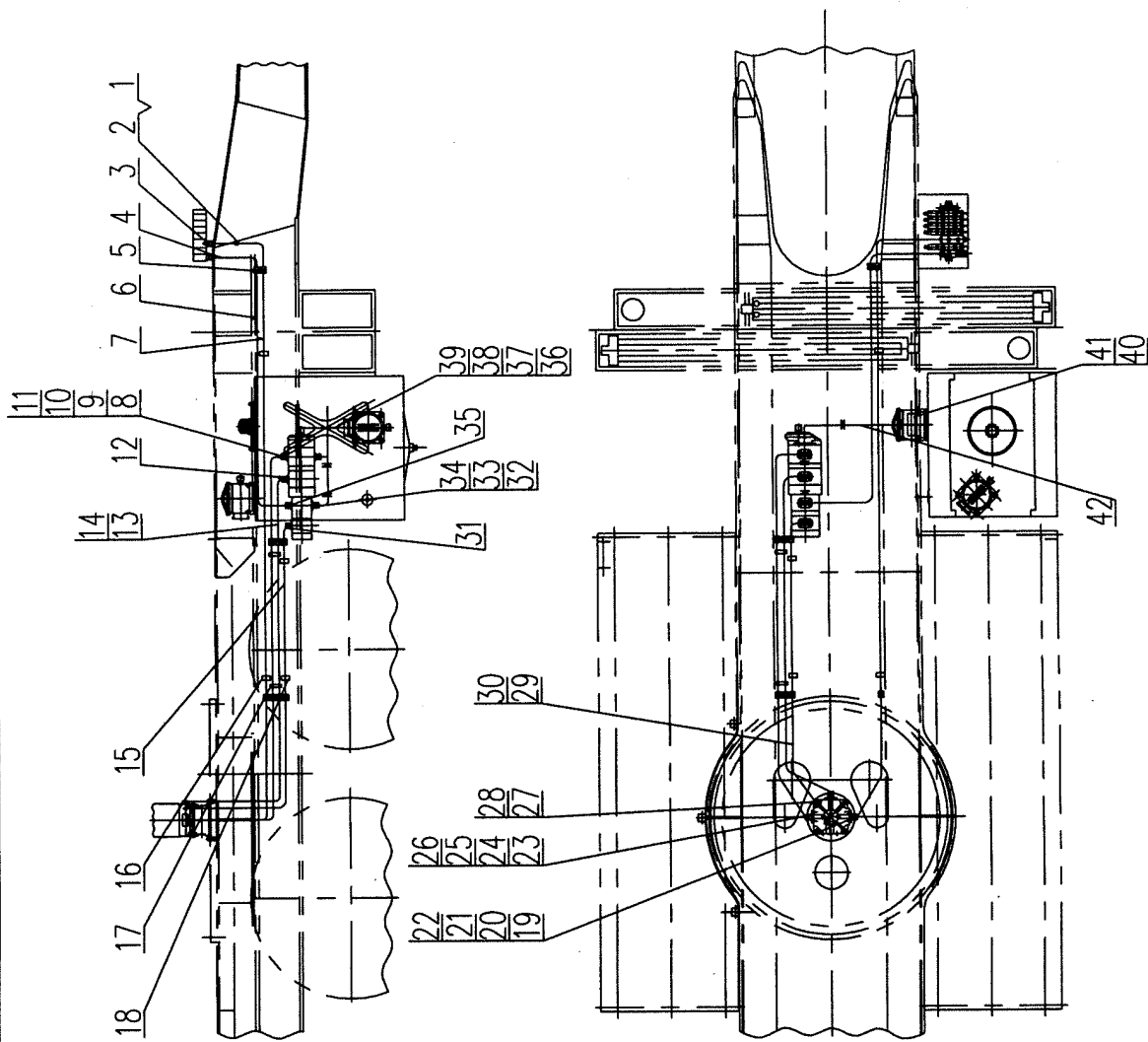
QY16K.65 下车配管总成 Carrier Pipe Assembly					
序号 No	代号 Part No	名称 Name		数量 Q,ty	备注 Remark
1	10100138	下车多路阀	Operating Valve	1	
2	QY16K.65.1	回油泄漏配管	Pipes for oil return and oil drain	1	
3	QY16K.65.2	泵进回油配管	Pipes for pressure oil	1	
4	QY16K.65.3	阀至支腿配管	Pipes for valve to outrigger	1	
5	QY16K.65.4	支腿配管	Pipes for outrigger oil	1	
6	QY16K.65.5	导轨安装	Slide guide for fix	1	

QY16K.65.1 回油泄漏配管 Pipes For Oil Return And Oil Drain



QY16K. 65.1 回油泄漏配管 Pipes For Oil Return And Oil Drain					
序号 No	代号 Part No	名称 Name		数量 Q, ty	备注 Remark
1	20120443	接头 18	Connection 18	1	
2	QY16. 65. 1 - 1A	无缝管 $\phi 18 \times 2$ L = 1m	Steel pipe $\phi 18 \times 2$ L = 1m	1	
3	20122452	接头 18	Connection 18	1	
4	10120723	软管总成 13 - 750	Hose Connection 13 - 750	1	
5	10130001	O 型圈 14 \times 2. 65G	O seal ring 14 \times 2. 65G	2	
6	QY16K. 65. 1. 2	法兰总成	Flange	1	
7	10130101	O 型圈 100 \times 2. 65G	O seal ring 100 \times 2. 65G	1	
8	10440006	垫圈 10	Washer 10	4	
9	10410568	螺栓 M10 \times 25	Bolt M10 \times 25	4	
10	11210186	喉箍 (44 - 64)	Clamp	4	
11	11211135	低压软管 $\phi 45 \times 57$ L = 260	Hose $\phi 45 \times 57$ L = 260	1	
12	QY16K. 65. 1 - 3	无缝管 $\phi 14 \times 2$ L = 1. 5m	Steel pipe $\phi 14 \times 2$ L = 1. 5m	1	
13	10122034	管接头 G14	Pipe connection G14	2	
14		软管总成 10 - 805	Hose connection 10 - 805	1	
15	10130123	O 型圈 9. 5 \times 2. 65G	O seal ring 9. 5 \times 2. 65G	2	
16		管接头 G14	Pipe connection G14	1	
17	10440016	垫圈 14	Washer 14	1	
18	QY16K. 65. 1. 4B	法兰总成	Flange	1	
19	10130226	O 型圈 51. 5 \times 2. 65G	O seal ring 51. 5 \times 2. 65G	1	
20	10440010	垫圈 12	Washer 12	4	
21	10410625	螺栓 M12 \times 35	Bolt M12 \times 35	4	
22	QY16K. 65. 1. 5	管夹总成	Clip	1	
23		低压软管 $\phi 45 \times 57$ L = 1800	Hose $\phi 45 \times 57$ L = 1800	1	
24	11210342	管 夹	Clip	2	
25	QY16K. 65. 1. 6A	接 头	Connection	1	
26	QY16K. 67. 1 - 14A	螺纹板	Whorl plate	1	
27	QY16C. 65. 1 - 10	管 夹	Clip	1	
28	10440062	垫圈 8	Washer 8	2	

QY16K.65.2 泵进回油配管 Pipes For Pressure Oil

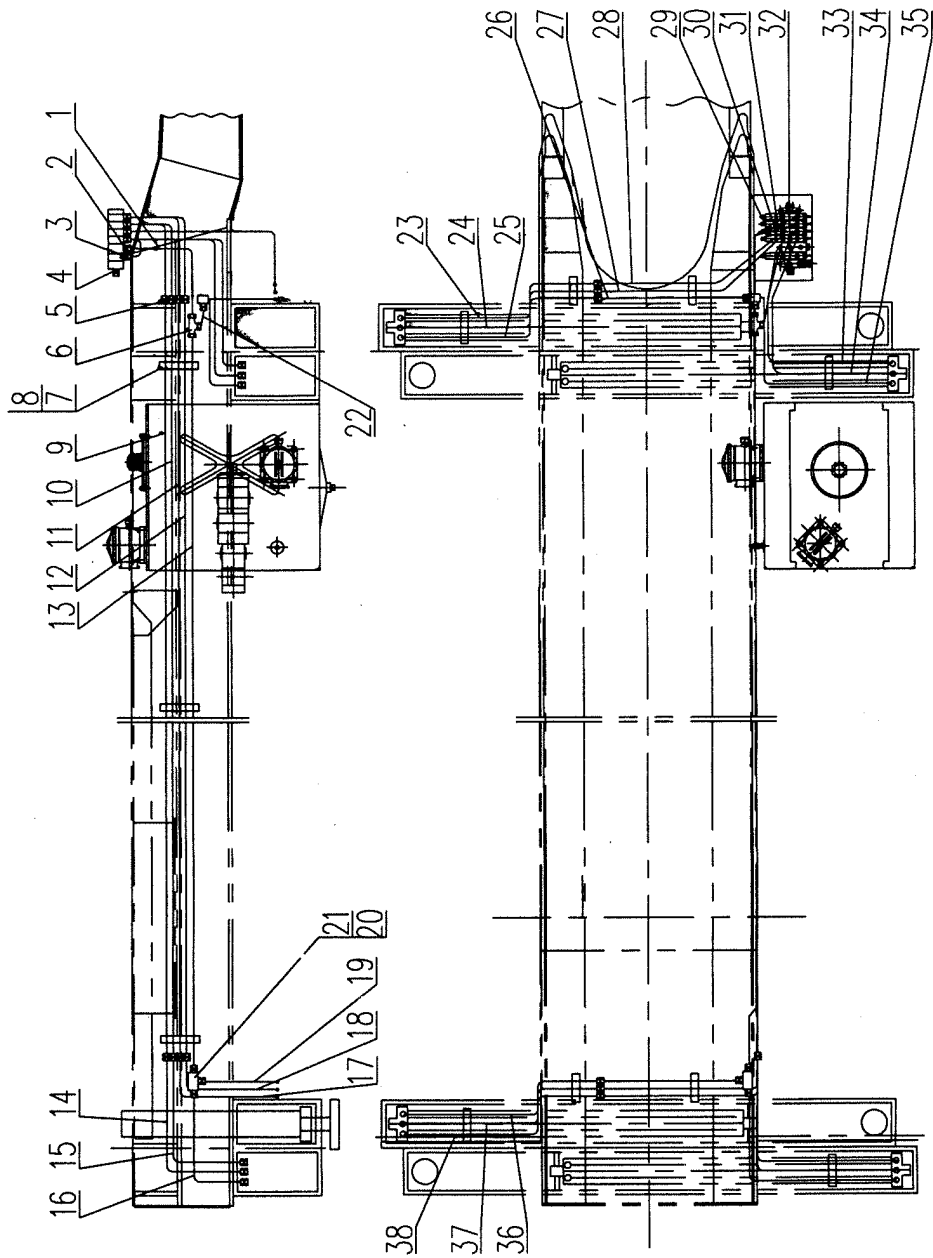


QY16K.65.2 泵进回油配管 Pipes For Pressure Oil					
序号 No	代号 Part No	名称 Name		数量 Q,ty	备注 Remark
1	10120537	软管总成 13 - 1150	Hose Connection 13 - 1150	2	
2	10130001	O 型圈 14 × 2.65G	O seal ring 14 × 2.65G	6	
3	20120442	接头 18	Connection 18	3	
4	QY16K.65.2 - 1	无缝管 φ18 × 2 L = 1.1m	Steel pipe φ18 × 2 L = 1.1m	1	
5	20120448	接头 18	Connection 18	3	
6	10121066	软管接头 13 - 1700	Hose connection 13 - 1700	1	
7	QY16K.65.2 - 2	无缝管 φ18 × 2 L = 2.3m	Steel pipe φ18 × 2 L = 2.3m	1	
8	QY16K.65.2.3A	法兰总成	Flange	1	
9	20130004	O 型圈 31.42 × 2.62	O seal ring 31.42 × 2.62	5	
10	10440001	垫圈 8	Washer 8	20	
11		螺栓 M8 × 20	Bolt M8 × 20	20	
12	QY16K.65.2.12	法兰总成	Flange	1	
13	10130015	O 型圈 20 × 2.65G	O seal ring 20 × 2.65G	4	
14		软管总成 19 - 2300	Hose connection 19 - 2300	2	
15	QY16K.65.2 - 6	无缝管 φ10 × 1.5 L = 1.2m	Steel pipe φ10 × 1.5 L = 1.2m	1	
16		管 夹	Clip	3	
17		管 夹	Clip	2	
18		管 夹	Clip	2	
19	QY16K.65.2 - 7	法 兰	Flange	1	
20	20120443	接头 18	Connection 18	1	
21	10440006	垫圈 10	Washer 10	12	
22		螺栓 M10 × 20	Bolt M10 × 20	12	
23	QY16K.65.2 - 13	法 兰	Flange	2	
24	20130067	O 型圈	O seal ring	2	
25	20122095	接头 25	Connection 25	2	
26	20120449	接头 25	Connection 25		
27	10120321	管接头 G10	Pipe Connection 10	6	

QY16K.65.2 泵进回油配管 Pipes For Pressure Oil

序号 No	代号 Part No	名称 Name	数量 Q,ty	备注 Remark
28	10440016	垫圈 14 Washer 14	3	
29	10122216	软管总成 8-2200 Hose connection 8-2200	3	
30	10130018	O型圈 7.5×1.8G Oseal ring 7.5×1.8G	1	
31	QY16K.65.2.8	法兰总成 Flange	5	
32	10410730	螺栓 M10×35 Bolt M10×35	20	
33	10130124	O型圈 46.2×2.65G O aeal ring 46.2×2.65G	20	
34	QY16K.65.2.9	法兰总成 Flange	1	
35	QY16K.65.2.10A	法兰总成 Flange	8	
36	10410389	螺栓 M12×35 Bolt M12×35	2	
37	10440010	垫圈 12 Washer 12	4	
38	10130104	O型圈 48.7×2.65G O aeal ring 48.7×2.65G	1	
39	QY16K.65.2.11A	法兰总成 Flange	1	
40	10130102	O型圈 97.5×3.55G O aeal ring 97.5×3.55G	1	
41	11210313	喉箍 Clamp	3	
42		低压软管 φ76×90 L=420 Hose φ76×90 L=420	2	

QY16K.65.3 阀至支腿配管 Pipes For Vavle To Outtrigger

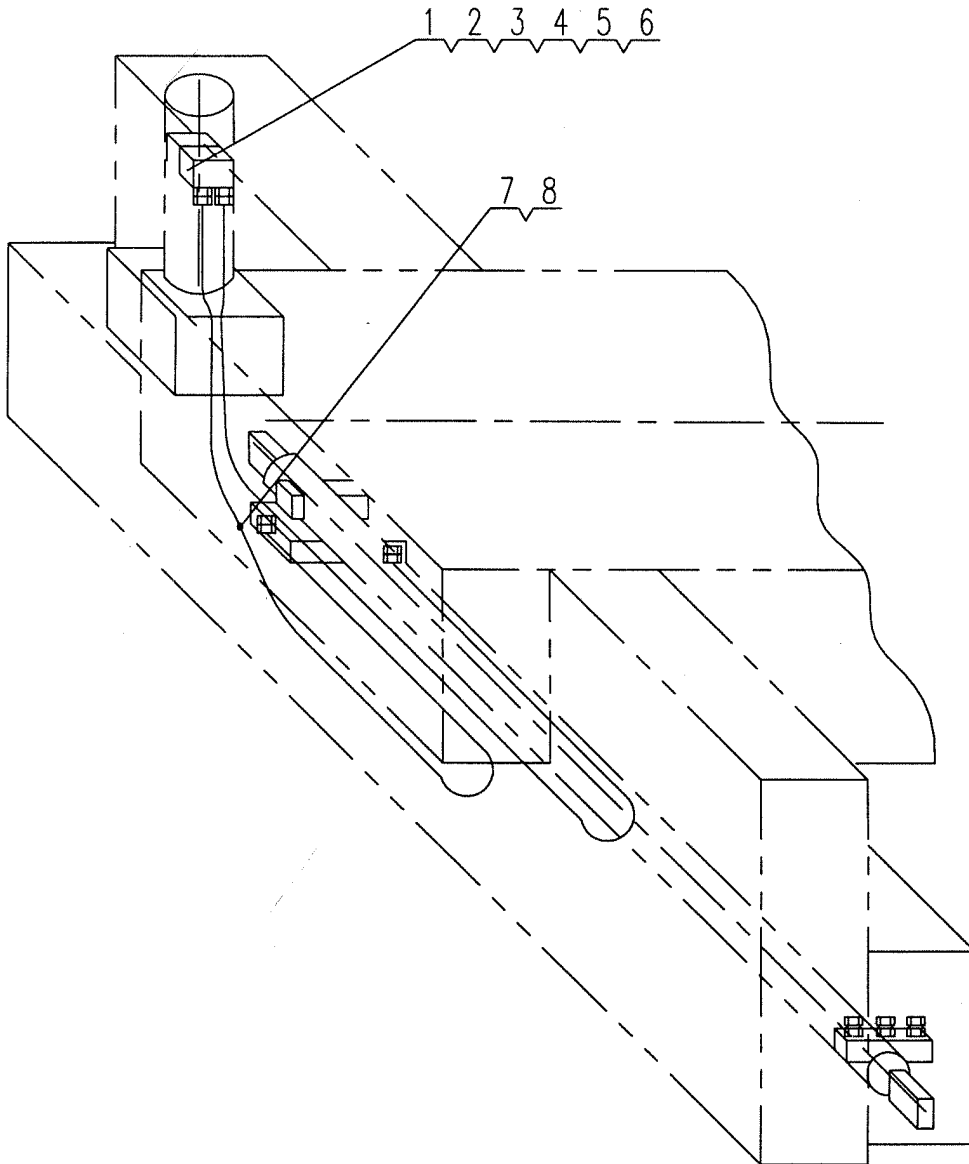


QY16K.65.3 阀至支腿配管 Pipes For Vavle To Outrigger					
序号 No	代 号 Part No	名 称 Name		数量 Q,ty	备注 Remark
1	QY16K.65.3-1	无缝管 φ18×2 L=0.8m	Steel pipe φ18×2 L=0.8m	1	
2	20120442	接头 18	Connection 18	3	
3	10122030	管接头 G12	Pipe connection G12	26	
4	10120726	测压接头	Measuring stress connection	1	
5	10120530	管接头 G12	Pipe connection G12	14	
6	20120441	接头 18	Connection 18	1	
7		管 夹	Clip	36	
8	11210915	管 夹	Clip	1	
9	QY16K.65.3-2	无缝管 φ12×1.5 L=4.4m	Steel pipe φ12×1.5 L=4.4m	1	
10	QY16K.65.3-3	无缝管 φ12×1.5 L=4.4m	Steel pipe φ12×1.5 L=4.4m	1	
11	QY16K.65.3-4	无缝管 φ12×1.5 L=4.4m	Steel pipe φ12×1.5 L=4.4m	1	
12	QY16K.65.3-5	无缝管 φ12×1.5 L=4.4m	Steel pipe φ12×1.5 L=4.4m	1	
13	QY16K.65.3-6	无缝管 φ18×2 L=4.4m	Steel pipe φ18×2 L=4.4m	1	
14	QY16K.65.3-7	无缝管 φ12×1.5 L=1.6m	Steel pipe φ12×1.5 L=1.6m	1	
15	QY16K.65.3-8	无缝管 φ12×1.5 L=1.6m	Steel pipe φ12×1.5 L=1.6m	1	
16	QY16K.65.3-9	无缝管 φ12×1.5 L=1.6m	Steel pipe φ12×1.5 L=1.6m	1	
17	QY16K.65.3-10	无缝管 φ12×1.5 L=1.9m	Steel pipe φ12×1.5 L=1.9m	1	
18	QY16K.65.3-11	无缝管 φ12×1.5 L=1.8m	Steel pipe φ12×1.5 L=1.8m	1	
19	QY16K.65.3-12	无缝管 φ12×1.5 L=2m	Steel pipe φ12×1.5 L=2m	1	
20	QY16K.65.3-13	三通接头	Tee coupling connection	2	
21	10440018	垫圈 16	Washer 16	26	
22	QY16K.65.3-14	无缝管 φ18×2 L=0.3m	Steel pipe φ18×2 L=0.3m	1	
23	QY16K.65.3-15	无缝管 φ12×1.5 L=0.7m	Steel pipe φ12×1.5 L=0.7m	1	
24	QY16K.65.3-16	无缝管 φ12×1.5 L=1.5m	Steel pipe φ12×1.5 L=1.5m	1	
25	QY16K.65.3-17	无缝管 φ12×1.5 L=1.5m	Steel pipe φ12×1.5 L=1.5m	1	
26	QY16K.65.3-18	无缝管 φ12×1.5 L=1.2m	Steel pipe φ12×1.5 L=1.2m	1	
27	QY16K.65.3-19	无缝管 φ12×1.5 L=2.4m	Steel pipe φ12×1.5 L=2.4m	1	

QY16K. 65. 3 阀至支腿配管 Pipes For Vavle To Outrigger

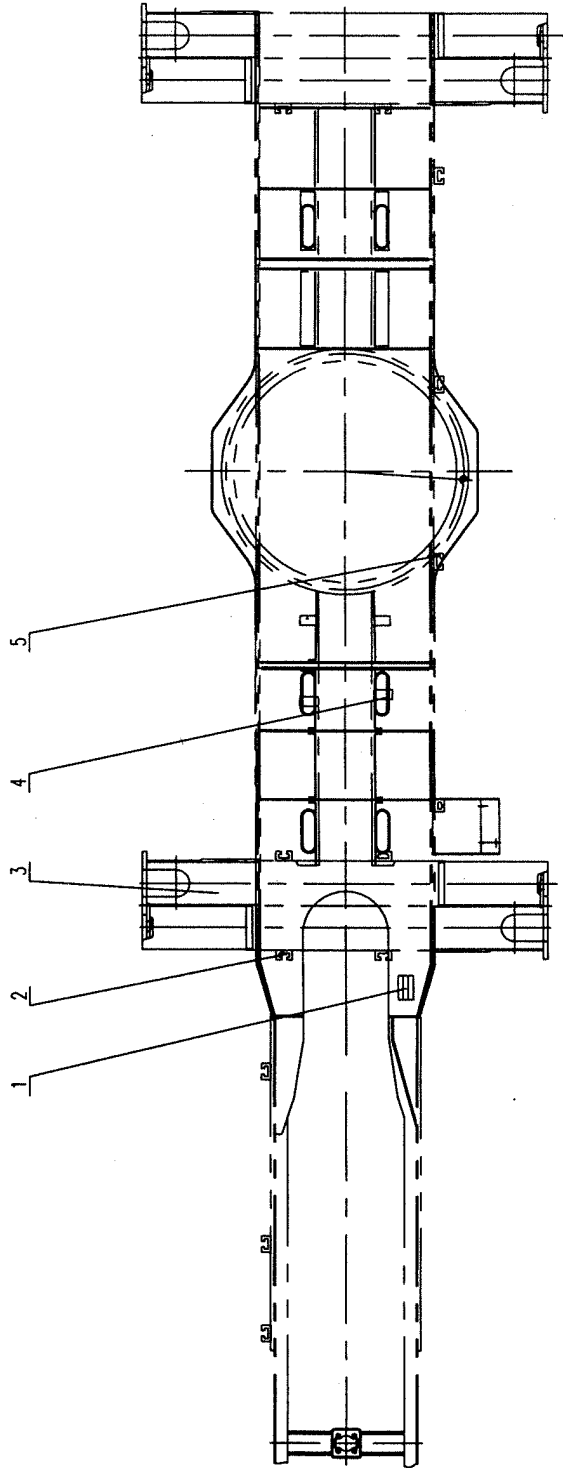
序号 No	代号 Part No	名称 Name		数量 Q, ty	备注 Remark
28	QY16K. 65. 3 -20	无缝管 φ12 × 1. 5 L = 2. 4m	Steel pipe φ12 × 1. 5 L = 2. 4m	1	
29	QY16K. 65. 3 -21	无缝管 φ12 × 1. 5 L = 0. 8m	Steel pipe φ12 × 1. 5 L = 0. 8m	1	
30	QY16K. 65. 3 -22	无缝管 φ12 × 1. 5 L = 0. 8m	Steel pipe φ12 × 1. 5 L = 0. 8m	1	
31	QY16K. 65. 3 -23	无缝管 φ12 × 1. 5 L = 0. 8m	Steel pipe φ12 × 1. 5 L = 0. 8m	1	
32	QY16K. 65. 3 -24	无缝管 φ12 × 1. 5 L = 0. 8m	Steel pipe φ12 × 1. 5 L = 0. 8m	1	
33	QY16K. 65. 3 -25	无缝管 φ12 × 1. 5 L = 2m	Steel pipe φ12 × 1. 5 L = 2m	1	
34	QY16K. 65. 3 -26	无缝管 φ12 × 1. 5 L = 2m	Steel pipe φ12 × 1. 5 L = 2m	1	
35	QY16K. 65. 3 -27	无缝管 φ12 × 1. 5 L = 1. 6m	Steel pipe φ12 × 1. 5 L = 1. 6m	1	
36	QY16K. 65. 3 -28	无缝管 φ12 × 1. 5 L = 1. 9m	Steel pipe φ12 × 1. 5 L = 1. 9m	1	
37	QY16K. 65. 3 -29	无缝管 φ12 × 1. 5 L = 2m	Steel pipe φ12 × 1. 5 L = 2m	1	
38	QY16K. 65. 3 -30	无缝管 φ12 × 1. 5 L = 2. 1m	Steel pipe φ12 × 1. 5 L = 2. 1m	1	

QY16K.65.4 阀至支腿配管 Pipes For Valve To Outrigger



QY16K.65.4 阀至支腿配管 Pipes For Vavle To Outrigger					
序号 No	代号 Part No	名称 Name		数量 Q,ty	备注 Remark
1	11010010	液压双向锁	Doble - way lock	1	
2	10410570	螺栓 M10 × 45	Bolt M10 × 45	4	
3	10440006	垫圈 10	Washer 10	4	
4	10130022	O 型圈 10.6 × 2.65G	O seal ring 10.6 × 2.65G	2	
5	10123053	接头体 G10	Pipe connection G10	4	
6	10440016	垫圈 14	Washer 14	4	
7		软管总成 8 - 2700	Hose connection 8 - 2700	2	
8	10130018	O 型圈 7.5 × 1.8G	O seal ring 7.5 × 1.8G	1	
注:序 7 XZ25K 用 软管总成 8 - 3000 Hose Connection 8 - 3000				2	
注:序 7 XZ35K 用 软管总成 8 - 3000 Hose Connection 8 - 3000				2	
注:序 7 XZ50K 用 软管总成 8 - 3100 Hose Connection 8 - 3100				2	

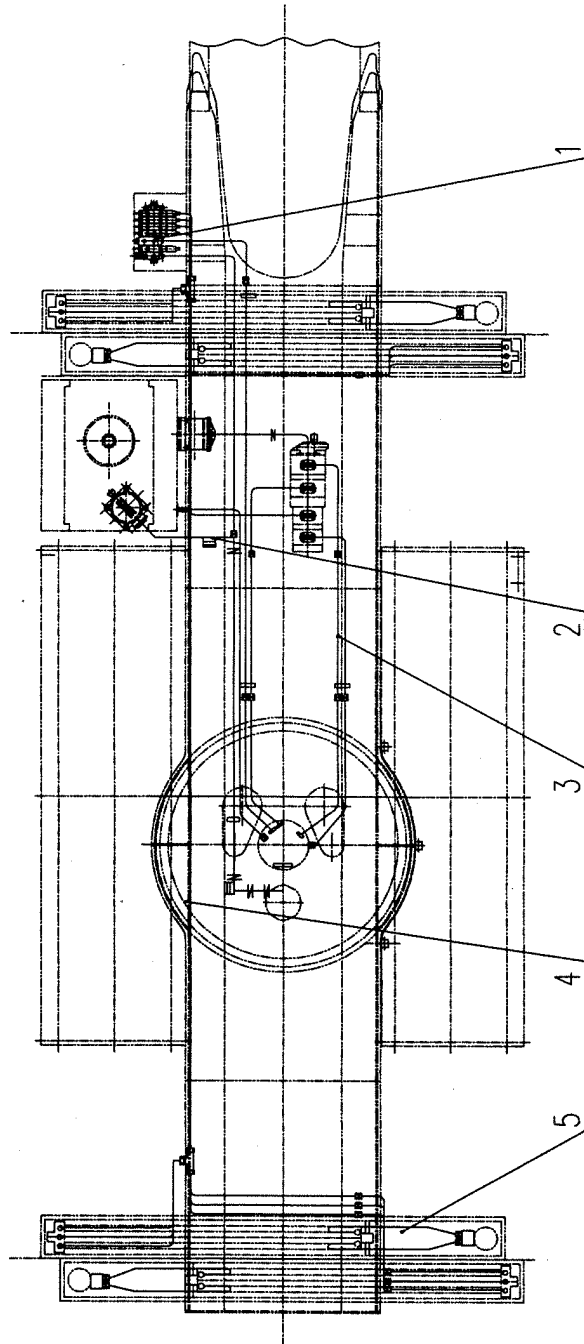
QY16K.65.5 导轨安装 Slide Guide For Fix



QY16K.65.5 导轨安装 Slide Guide For Fix

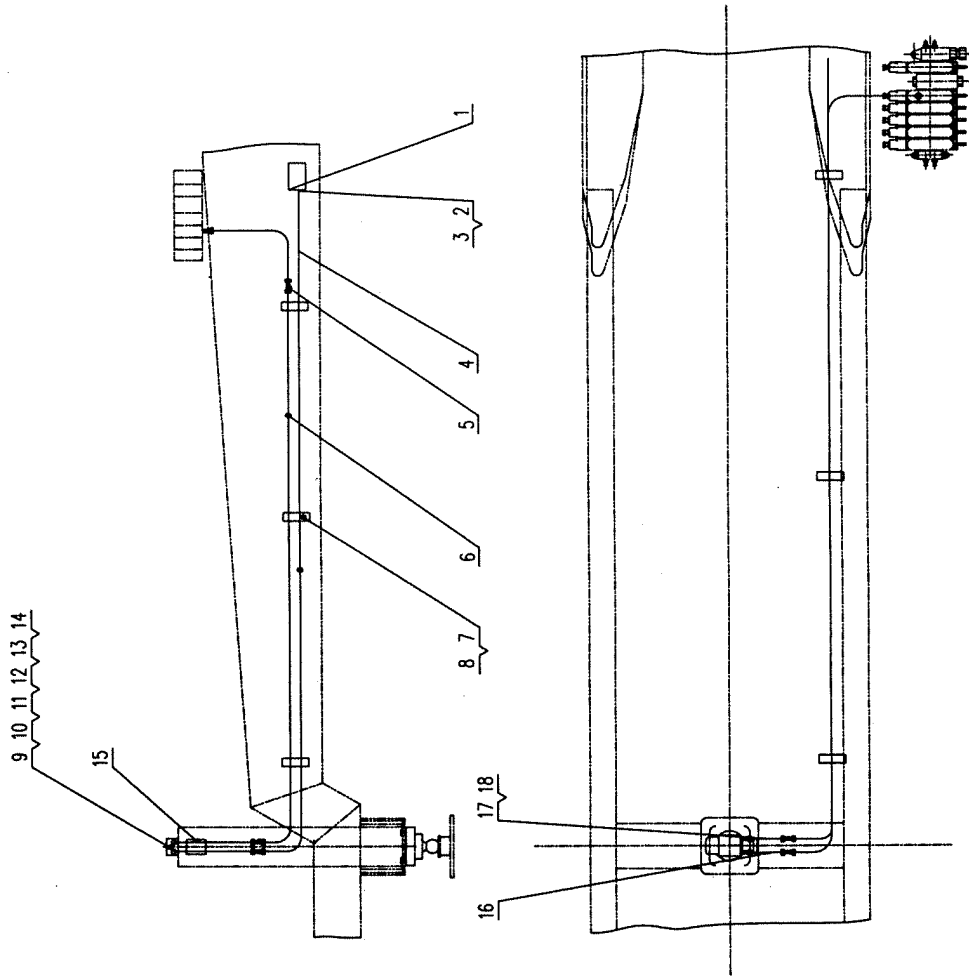
序号 No	代 号 Part No	名 称 Name		数量 Q,ty	备注 Remark
1	11211031	导轨 L = 100	Slide guide L = 100	1	
2	11211035	导轨 L = 200	Slide guide L = 200	5	
3	11211034	导轨 L = 180	Slide guide L = 180	4	
4		导轨 L = 130	Slide guide L = 130	5	
5	11210841	导轨 L = 250	Slide guide L = 250	3	

QY25K.65 下车配管总成 Carrier Pipe Assembly



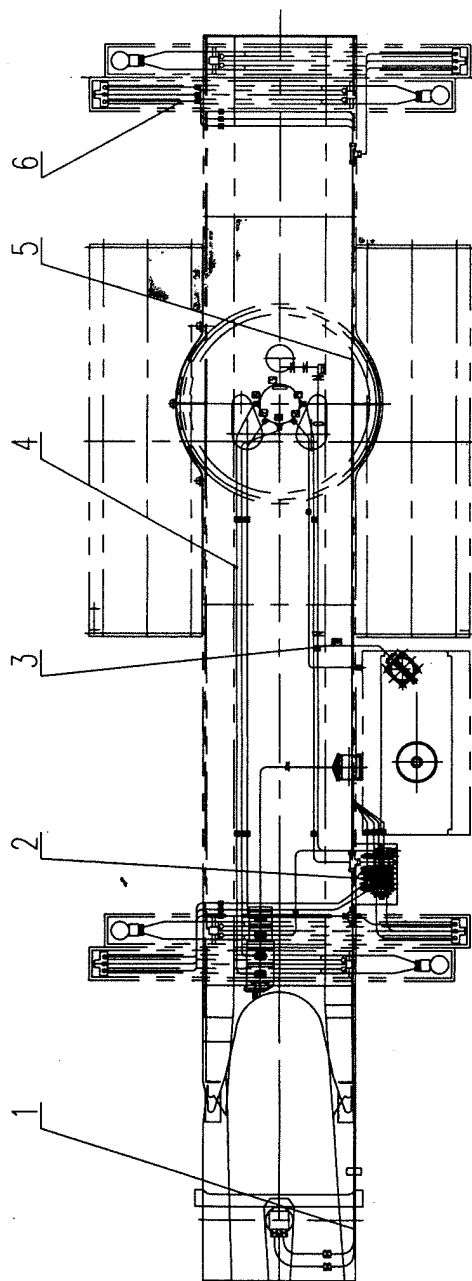
QY25K.65 下车配管总成 Carrier Pipe Assembly					
序号 No	代号 Part No	名称 Name		数量 Q,ty	备注 Remark
1	10100181	下车多路阀	Operating Valve	1	
2	QY16K.65.1	回油泄漏配管	Pipes for oil return and oil drain	1	
3	QY16K.65.2	泵进回油配管	Pioes for pressure oil	1	
4	QY16K.65.3	阀至支腿配管	Pioes for vavle to outrigger	1	
5	QY16K.65.4	支腿配管	Pipes for outrigger oil	1	
6	QY25K.65.1	前支腿配管	Pipes for front outrigger oil	1	
7	QY16K.65.5	导轨安装	Slide guide for fix	1	

QY25K. 65.1 前支腿配管 Pipes For Front Outrigger Oil



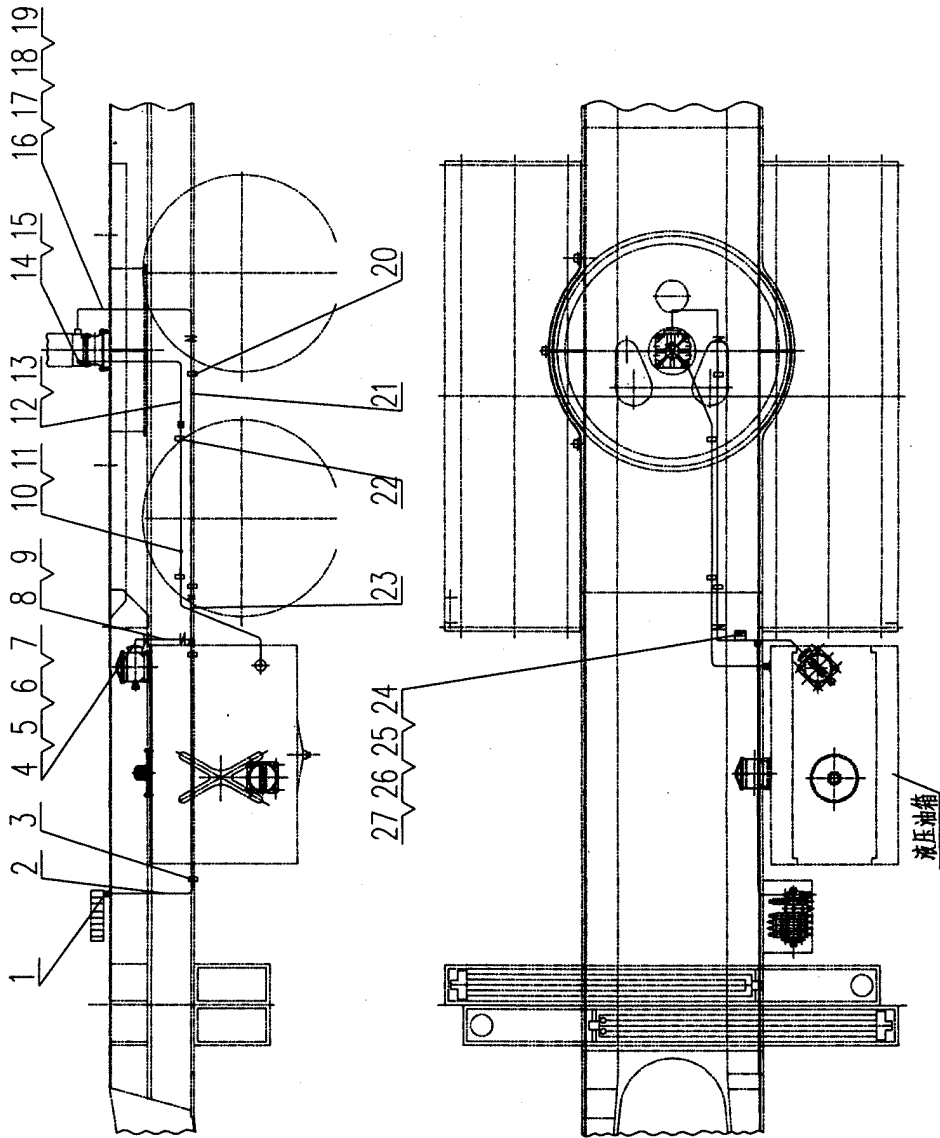
QY25K.65.1 前支腿配管 Pipes For Front Outrigger Oil					
序号 No	代号 Part No	名称 Name		数量 Q,ty	备注 Remark
1	QY25K.65.1-1	四通接头	Fout way connection	1	
2	10122030	管接头 G12	Pipe connection G12	2	
3	10440018	垫圈 16	Washer 16	2	
4	QY25K.65.1-2	无缝管 $\phi 12 \times 21.5L=3.8m$	Steel pipe $\phi 12 \times 1.5 L=3.8m$	1	
5	10120530	管接头 G12	Pipe connection G12	3	
6	QY25K.65.1-3	无缝管 $\phi 12 \times 1.5L=3.6m$	Steel pipe $\phi 12 \times 1.5 L=3.6m$	1	
7	11210182	导轨 L=500	Slide guide L=500	1	
8	11210115	管夹	Clip	6	
9	11010010	液压双向锁	Double-way lock	1	
10	10410570	螺栓 M10×45	Bolt M10×45	4	
11	10440006	垫圈 10	Washer 10	4	
12	10130022	O型圈 10.6×2.65G	O seal ring 10.6×2.65G	2	
13	10120321	接头体 G10	Pipe connection G10	2	
14	10440016	垫圈 14	Washer 14	2	
15	10100178	压力继电器	Hydraulic pressure switch	1	
16		软管总成	Hose connection 8-850	1	
17		软管总成	Hose connection 8-850	1	
18	10130018	O型圈 7.5×1.8G	O seal ring 7.5×1.8G	4	

QY35K.65 下车配管总成 Carrier Pipe Assembly



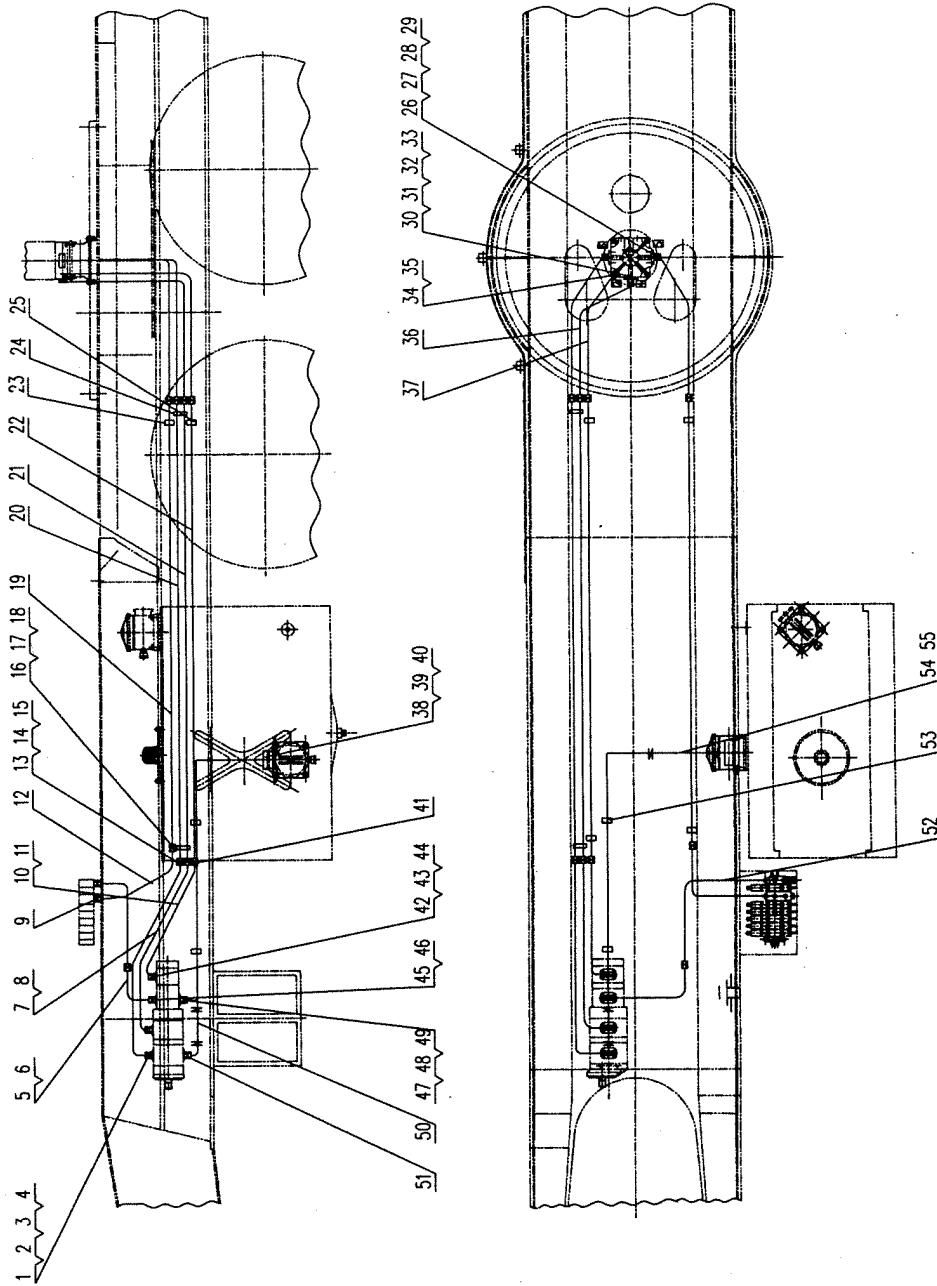
QY35K.65 下车配管总成 Carrier Pipe Assembly					
序号 No	代号 Part No	名称 Name		数量 Q,ty	备注 Remark
1	QY25K.65.1	前支腿配管	Pipes for front outrigger oil	1	
2	10100181	下车多路阀	Operating valve	1	
3	QY35K.65.1	回油泄漏配管	Pipes for oil return and oil drain	1	
4	QY35K.65.2	泵进回油配管	Pipes for pressure oil	1	
5	QY35K.65.3	阀至支腿配管	Pipes for vavle to outrigger	1	
6	QY16K.65.4	支腿配管	Pipes for outrigger oil	1	
7	QY35K.65.4A	导轨安装	Slide guide for fix	1	

QY35K. 65.1 回油泄漏配管 Pipes For Oil Return And Oil Drain



QY35K.65.1 回油泄漏配管 Pipes For Oil Return And Oil Drain					
序号 No	代号 Part No	名称 Name		数量 Q,ty	备注 Remark
1	20120442	接头体 18	Connection 18	1	
2	QY35K.65.1-1	无缝管 $\phi 18 \times 2$ L=2m	Steel pipe $\phi 18 \times 2$ L=2m	1	
3		管 夹	Clip	2	
4	QY16K.65.1.2	法兰总成	Flange	1	
5	10130101	O 型圈 100 \times 2.65G	O seal ring 100 \times 2.65G	1	
6	10440006	垫圈 10	Washer 10	4	
7	10410568	螺栓 M10 \times 25	Bolt M10 \times 25	4	
8	11210186	喉箍 (44 - 64)	Clamp(44 - 64)	8	
9		低压软管 $\phi 45 \times 57$ L=300	Hose $\phi 45 \times 57$ L=300	1	
10	QY35K.65.1-2	无缝管 $\phi 14 \times 2$ L=1.5m	Steel pipe $\phi 14 \times 2$ L=1.5m	1	
11	10122034	管接头 G14	Pipe connection G14	2	
12	10121526	软管总成 10 - 850	Hose connection 10 - 850	1	
13	10130006	O 型圈 9.5 \times 1.8G	O seal ring 9.5 \times 1.8G	2	
14		管接头 G14	Pipe connection G14	1	
15	10440037	垫圈 18	Washer 18	1	
16	QY16K.65.1.4A	法兰总成	Flange	1	
17	10130226	O 型圈 51.5 \times 2.65G	O seal ring 51.5 \times 2.65G	1	
18	10440010	垫圈 12	Washer 12	4	
19	10410573	螺栓 M12 \times 30	Bolt M12 \times 30	4	
20	QY16K.65.1.5	管夹总成	Clip	1	
21		低压软管 $\phi 45 \times 57$ L=2700	Hose $\phi 45 \times 57$ L=2700	1	
22		管 夹	Clip	2	
23	QY16K.65.1.6	接 头	Connection	1	
24	QY16K.65.1.7	支 架	Support	2	
25	QY16C.65.1-10	管 夹	Clip	1	
26	10420034	螺钉 M8 \times 20	Bot M8 \times 20	2	
27	10440001	垫圈 8	Washer 8	2	
28	10440062	垫圈 8	Washer 8	2	

QY35K. 65.2 泵进回油配管 Pipes For Pressure Oil



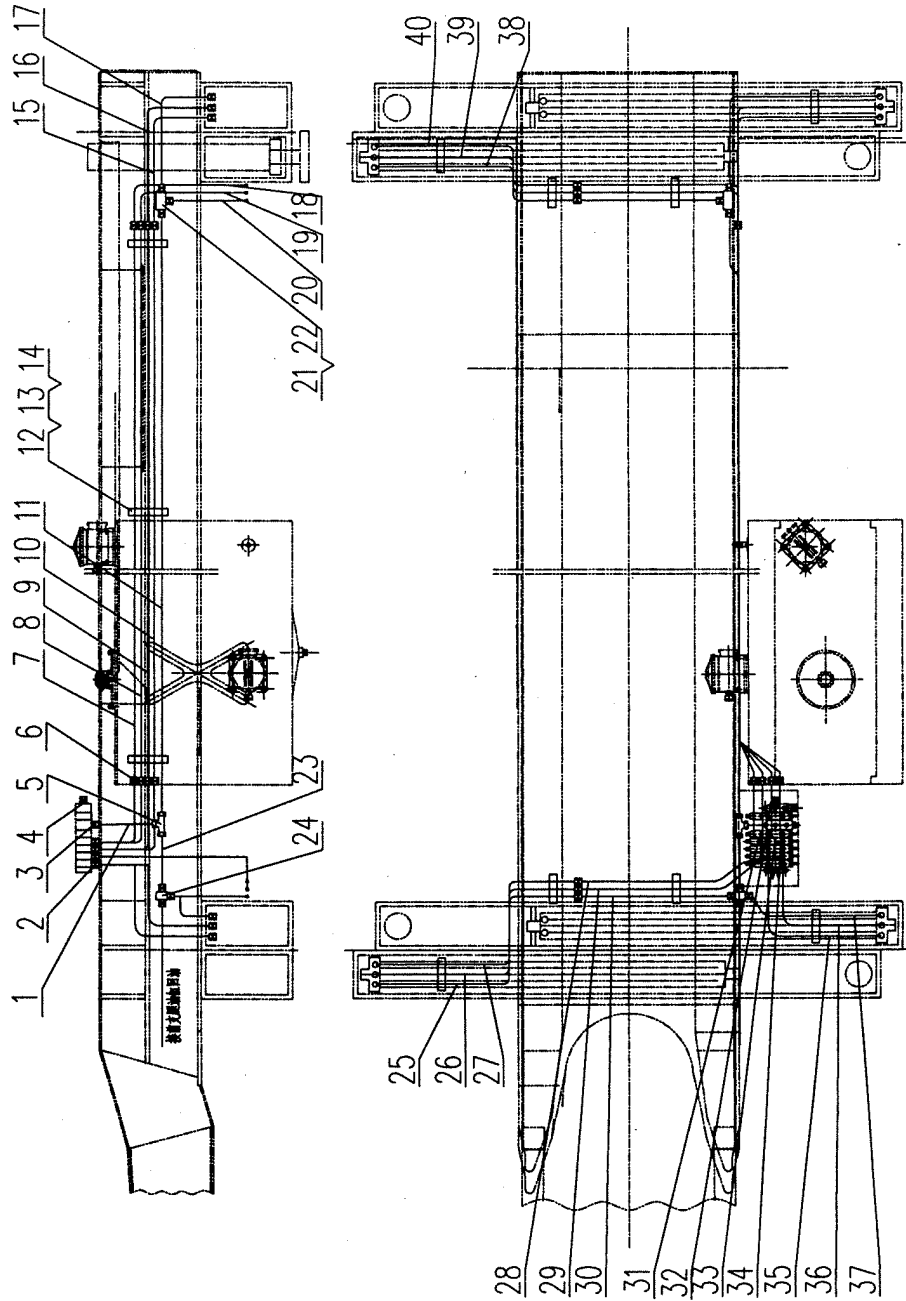
QY35K.65.2 泵进回油配管 Pipes For Pressure Oil					
序号 No	代号 Part No	名称 Name		数量 Q, ty	备注 Remark
1	QY35K.65.2-1	法 兰	Flange	2	
2		螺栓 M10×30	Bolt M10×30	8	
3	20130006	O 型圈 42.52×2.62	O seal ring 42.52×2.62	2	
4	10440006	垫圈 10	Washer10	20	
5		软管接头 13-700	Hose Connection 13-700	1	
6	10130001	O 型圈 14×2.65G	O seal ring 14×2.65G	6	
7		软管接头 19-900	Hose connection 19-900	1	
8	10130126	O 型圈 21.2×2.65G	O seal ring 21.2×2.65G	8	
9	20121725	接头 18	Connection 18	4	
10		软管接头 8-700	Hose connection 8-700	1	
11	10130018	O 型圈 7.5×1.8G	O seal ring 7.5×1.8G	4	
12		软管接头 13-11500	Hose connection 13-1150	2	
13	20120482	接头 25	Connection 25	4	
14	20120445	卡 套	Cutting ferrule	4	
15	20121609	螺 母	Nut	4	
16	20120443	接头 18	Gonnection 18	3	
17	20120053	卡 套	Cutting ferrule	6	
18	20121594	螺 母	Nut	6	
19	QY35K.65.2-2	无缝管 φ18×2 L=2m	Steel pipe φ18×2 L=2m	1	
20	QY35K.65.2-3	无缝管 φ25×3 L=2.4m	Steel pipe φ25×3 L=2.4m	1	
21	QY35K.65.2-4	无缝管 φ25×3 L=2.3m	Steel pipe φ25×3 L=2.3m	1	
22	QY35K.65.2-5	无缝管 φ10×1.5 L=2.4m	Steel pipe φ10×1.5 L=2.4m	1	
23		管 夹	Clip	3	
24		管 夹	Clip	2	
25		管 夹	Clip	2	
26	QY35K.65.2-7	法 兰	Flange	1	
27	20130004	O 型圈 31.42×2.62	O seal ring 31.42×2.62	5	

QY16K.65.2 泵进回油配管 Pipes For Pressure Oil

序号 No	代号 Part No	名称 Name	数量 Q,ty	备注 Remark
28		螺栓 M10 × 20 Bolt M10 × 20	20	
29	20120448	接头 18 Gonnection 18	1	
30	QY16K.65.2-13	法 兰 Flange	2	
31	20130067	O 型圈 32.92 × 3.53 O seal ring 32.92 × 3.53	2	
32	20122095	接头 25 Gonnection 25	4	
33	20120449	接头 25 Gonnection 25	2	
34	10120529	管接头 G10 Pipe connection G10	1	
35	10440016	垫圈 14 Washer 14	1	
36		软管接头 19 - 1250 Hose connection 19 - 1250	2	
37		软管接头 8 - 1150 Hose connection 8 - 1150	1	
38	QY35K.65.2.6A	法兰总成 Flange	2	
39		螺栓 M10 × 30 Bolt M10 × 30	4	
40	10130102	O 型圈 97.5 × 3.55G O seal ring 97.5 × 3.55G	1	
41	10120321	管接头 G10 Pipe connection G10	2	
42	QY16K.65.2.8	法兰总成 Flange	1	
43	10440001	垫圈 8 Washer 8	8	
44		螺栓 M8 × 25 Bolt M8 × 25	4	
45	QY35K.65.2-7	法 兰 Flange	1	
46		螺栓 M8 × 30 Bolt M8 × 30	4	
47		O 型圈 46.2 × 2.65G O seal ring 46.2 × 2.65G	1	
48	10440010	垫圈 12 Washer 12	8	
49	10410389	螺栓 M12 × 35 Bolt M12 × 35	8	
50	QY35K.65.2.8A	法兰总成 Flange	1	
51	10130229	O 型圈 56 × 2.65G O seal ring 56 × 2.65G	1	
52	QY35K.65.2-9	无缝管 φ18 × 2 L = 1.2m Steel pipe φ18 × 2 L = 1.2m	1	
53	QY35K.65.2.10A	管 夹 Clip	2	
54	11210313	喉箍 Clamp	4	
55		低压软管 φ76 × 90 L = 500 Hose φ76 × 90 L = 500	1	

QY35K. 65.3 阀至支腿配管 Pipes For Valve To Outrigger

14,14

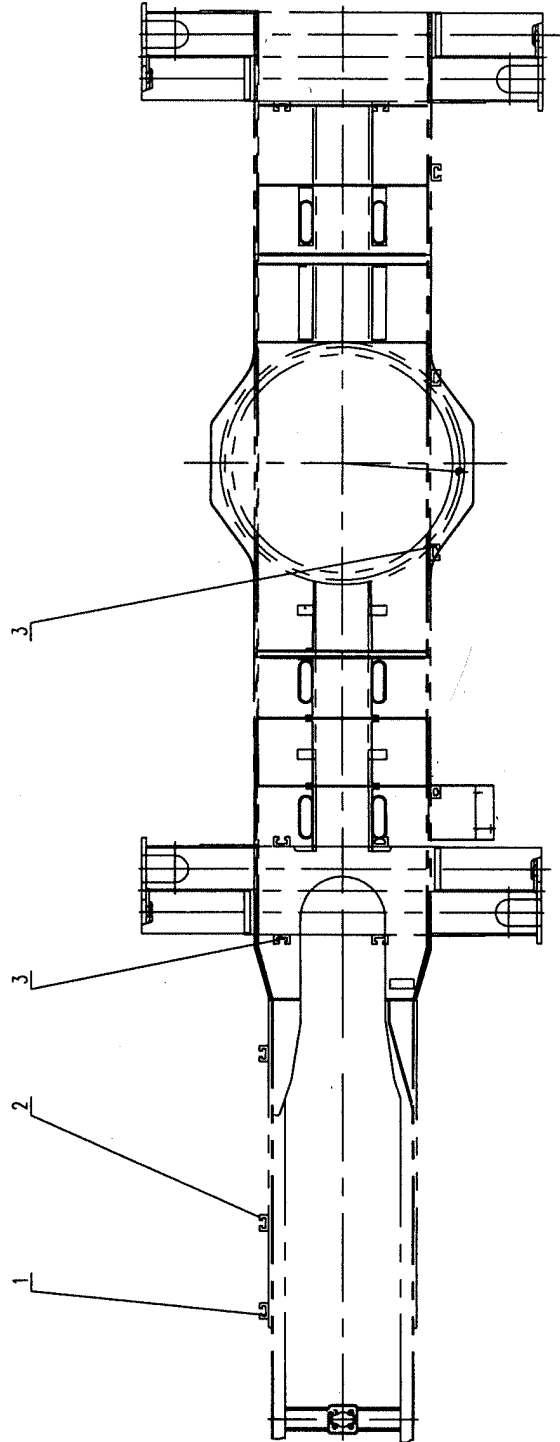


QY35K. 65.3 阀至支腿配管 Pipes For Vavle To Outtrigger

序号 No	代号 Part No	名称 Name	数量 Q,ty	备注 Remark	
1	QY35K. 65.3 - 1	无缝管 $\phi 18 \times 2$ L=0.8m	Steel pipe $\phi 18 \times 2$ L=0.8m	1	
2	10122030	管接头 G12	Pipe gonnection G12	27	
3	20120442	接头 18	Connection 18	3	
4	10120726	测压接头	Measuring stress connec- tion	1	
5	20121112	接头 18	Connection 18	1	
6	10120530	管接头 G12	Pipe gonnection G12	14	
7	QY35K. 65.3 - 2	无缝管 $\phi 12 \times 1.5$ L=4.4m	Steel pipe $\phi 12 \times 1.5$ L=4.4m	1	
8	QY35K. 65.3 - 3	无缝管 $\phi 12 \times 1.5$ L=4.4m	Steel pipe $\phi 12 \times 1.5$ L=4.4m	1	
9	QY35K. 65.3 - 4	无缝管 $\phi 12 \times 1.5$ L=4.4m	Steel pipe $\phi 12 \times 1.5$ L=4.4m	1	
10	QY35K. 65.3 - 5	无缝管 $\phi 12 \times 1.5$ L=4.4m	Steel pipe $\phi 12 \times 1.5$ L=4.4m	1	
11	QY35K. 65.3 - 6	无缝管 $\phi 18 \times 2$ L=4.4m	Steel pipe $\phi 18 \times 2$ L=4.4m	1	
12		管 夹	Clip	36	
13	11210915	管 夹	Clip	2	
14		管 夹	Clip	3	
15	QY35K. 65.3 - 7	无缝管 $\phi 12 \times 1.5$ L=1.6m	Steel pipe $\phi 12 \times 1.5$ L=1.6m	1	
16	QY35K. 65.3 - 8	无缝管 $\phi 12 \times 1.5$ L=1.6m	Steel pipe $\phi 12 \times 1.5$ L=1.6m	1	
17	QY35K. 65.3 - 9	无缝管 $\phi 12 \times 1.5$ L=1.6m	Steel pipe $\phi 12 \times 1.5$ L=1.6m	1	
18	QY35K. 65.3 - 10	无缝管 $\phi 12 \times 1.5$ L=1.9m	Steel pipe $\phi 12 \times 1.5$ L=1.9m	1	
19	QY35K. 65.3 - 11	无缝管 $\phi 12 \times 1.5$ L=1.8m	Steel pipe $\phi 12 \times 1.5$ L=1.8m	1	
20	QY35K. 65.3 - 12	无缝管 $\phi 12 \times 1.5$ L=2m	Steel pipe $\phi 12 \times 1.5$ L=2m	1	
21	QY35K. 16.3 - 13	三通接头	Tee coupling connection	1	
22	10440018	垫圈 16	Washer 16	26	
23	QY35K. 65.3 - 13	无缝管 $\phi 18 \times 2$ L=0.3m	Steel pipe $\phi 18 \times 2$ L=0.3m	1	
24	QY25K. 65.1 - 1	四通接头	Four coupling connection	1	
25	QY35K. 65.3 - 14	无缝管 $\phi 12 \times 1.5$ L=0.7m	Steel pipe $\phi 12 \times 1.5$ L=0.7m	1	
26	QY35K. 65.3 - 15	无缝管 $\phi 12 \times 1.5$ L=1.5m	Steel pipe $\phi 12 \times 1.5$ L=1.5m	1	
27	QY35K. 65.3 - 16	无缝管 $\phi 12 \times 1.5$ L=1.5m	Steel pipe $\phi 12 \times 1.5$ L=1.5m	1	

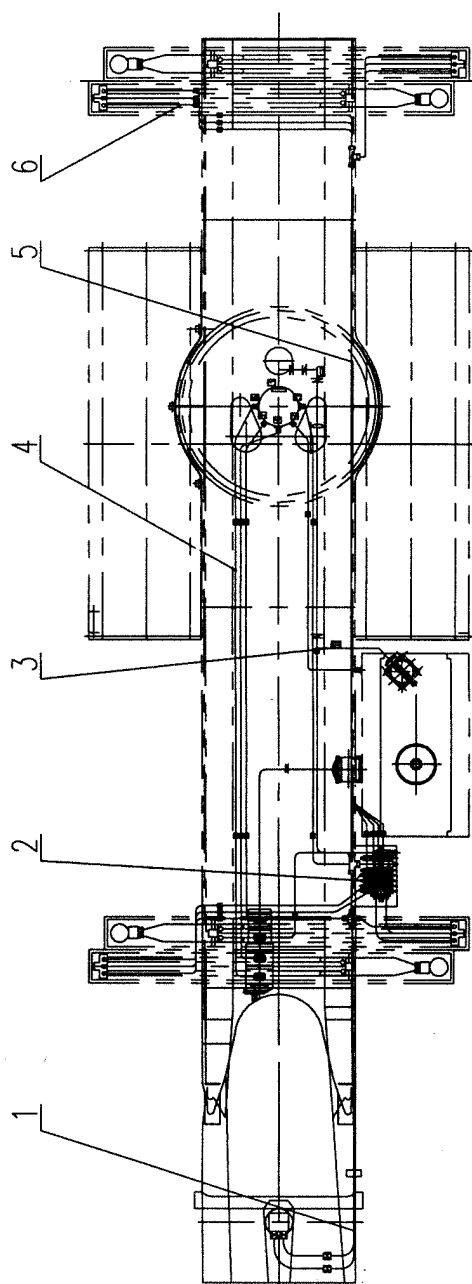
QY35K.65.3 阀至支腿配管 Pipes For Vavle To Outrigger					
序号 No	代号 Part No	名称 Name		数量 Q,ty	备注 Remark
28	QY35K.65.3-17	无缝管 φ12×1.5 L=1.2m	Steel pipe φ12×1.5 L=1.2m	1	
29	QY35K.65.3-18	无缝管 φ12×1.5 L=2.4m	Steel pipe φ12×1.5 L=2.4m	1	
30	QY35K.65.3-19	无缝管 φ12×1.5 L=2.4m	Steel pipe φ12×1.5 L=2.4m	1	
31	QY35K.65.3-20	无缝管 φ12×1.5 L=0.8m	Steel pipe φ12×1.5 L=0.8m	1	
32	QY35K.65.3-21	无缝管 φ12×1.5 L=0.8m	Steel pipe φ12×1.5 L=0.8m	1	
33	QY35K.65.3-22	无缝管 φ12×1.5 L=0.8m	Steel pipe φ12×1.5 L=0.8m	1	
34	QY35K.65.3-23	无缝管 φ12×1.5 L=0.8m	Steel pipe φ12×1.5 L=0.8m	1	
35	QY35K.65.3-24	无缝管 φ12×1.5 L=2m	Steel pipe φ12×1.5 L=2m	1	
36	QY35K.65.3-25	无缝管 φ12×1.5 L=2m	Steel pipe φ12×1.5 L=2m	1	
37	QY35K.65.3-26	无缝管 φ12×1.5 L=1.6m	Steel pipe φ12×1.5 L=1.6m	1	
38	QY35K.65.3-27	无缝管 φ12×1.5 L=1.9m	Steel pipe φ12×1.5 L=1.9m	1	
39	QY35K.65.3-28	无缝管 φ12×1.5 L=2m	Steel pipe φ12×1.5 L=2m	1	
40	QY35K.65.3-39	无缝管 φ12×1.5 L=2.1m	Steel pipe φ12×1.5 L=2.1m	1	

QY35K.65.4A 导轨安装 Slide Guide For Fix



QY35K.65.4A 导轨安装 Slide Guide For Fix					
序号 No	代号 Part No	名称 Name		数量 Q,ty	备注 Remark
1	11211031	导轨 L = 100	Slide guide L = 100	2	
2	11211033	导轨 L = 150	Slide guide L = 150	4	
3	00401180	导轨 L = 250	Slide guide L = 250	3	
4	11211034	导轨 L = 180	Slide guide L = 180	8	

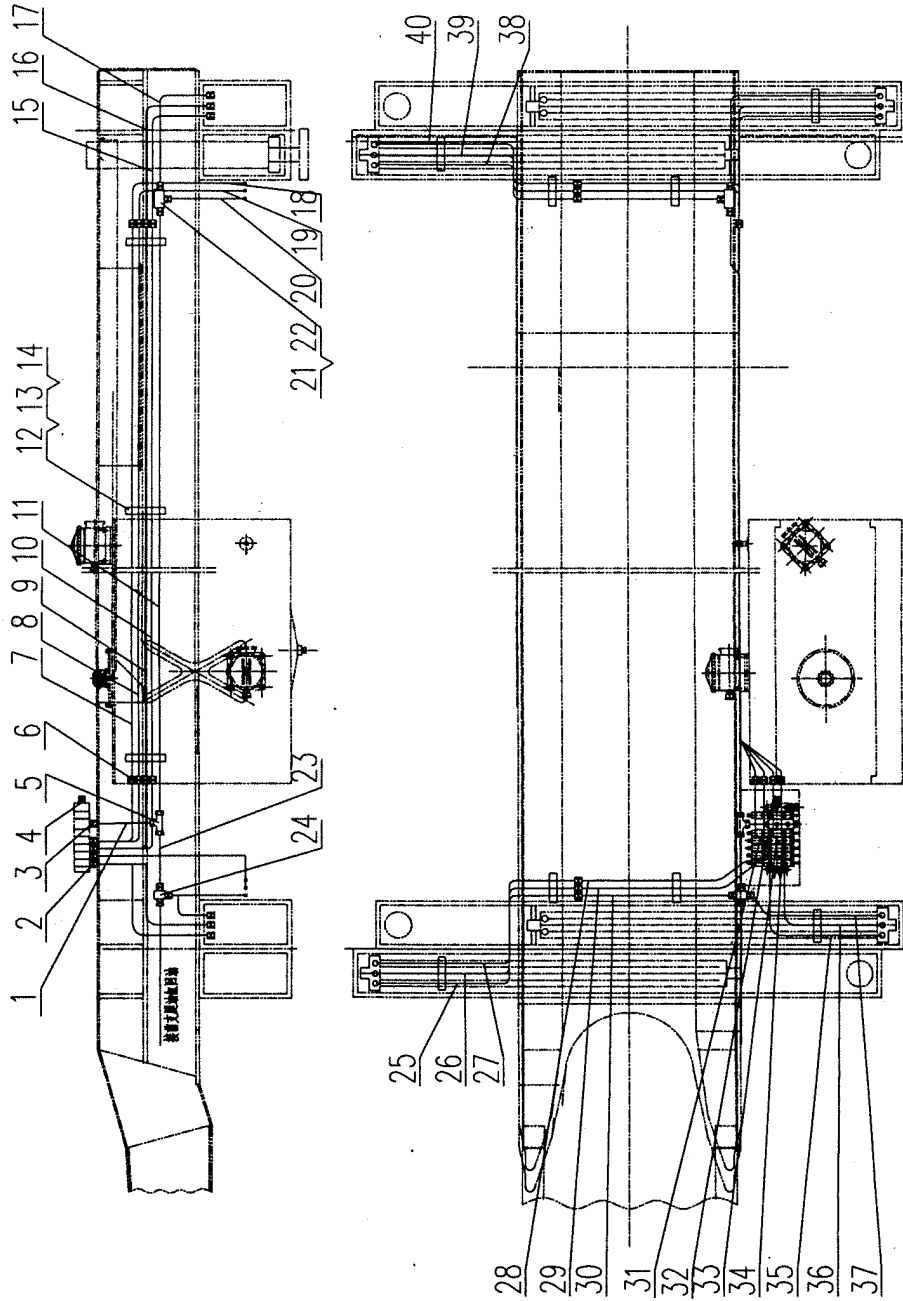
QY50K.65 下车配管总成 Carrier Pipe Assembly



QY50K.65 下车配管总成 Carrier Pipe Assembly					
序号 No	代号 Part No	名称 Name		数量 Q,ty	备注 Remark
1	QY25K.65.1	前支腿配管	Pipes for front outrigger oil	1	
2	10100181	下车多路阀	Operating valve	1	
3	QY35K.65.1	回油泄漏配管	Pipes for oil return and oil drain	1	
4	QY50K.65.3	泵进回油配管	Pipes for pressure oil	1	
5	QY50K.65.1	阀至支腿配管	Pipes for vavle to outrigger	1	
6	QY16K.65.4	支腿配管	Pipes for outrigger oil	1	
7	QY50K.65.2	导轨安装	Slide guide for fix	1	

QY50K.65.1 阀至支腿配管 Pipes For Valve To Outtrigger

14 14



QY50K.65.1 阀至支腿配管 Pipes For Vavle To Outrigger					
序号 No	代号 Part No	名称 Name		数量 Q,ty	备注 Remark
1	QY50K.65.1-1	无缝管 $\phi 18 \times 2$ L=0.8m	Steel pipe $\phi 18 \times 2$ L=0.8m	1	
2	10122030	管接头 G12	Pipe gonnection G12	27	
3	20120442	接头 18	Gonnection 18	3	
4	10120726	测压接头	Measuring stress connec- tion	1	
5	20120441	接头 18	Gonnection 18	1	
6	10120530	管接头 G12	Pipe gonnection G12	14	
7	QY50K.65.1-2	无缝管 $\phi 12 \times 1.5$ L=4.6m	Steel pipe $\phi 12 \times 1.5$ L=4.6m	1	
8	QY50K.65.1-3	无缝管 $\phi 12 \times 1.5$ L=4.6m	Steel pipe $\phi 12 \times 1.5$ L=4.6m	1	
9	QY50K.65.1-4	无缝管 $\phi 12 \times 1.5$ L=4.6m	Steel pipe $\phi 12 \times 1.5$ L=4.6m	1	
10	QY50K.65.1-5	无缝管 $\phi 12 \times 1.5$ L=4.6m	Steel pipe $\phi 12 \times 1.5$ L=4.6m	1	
11	QY50K.65.1-6	无缝管 $\phi 18 \times 2$ L=4.6m	Steel pipe $\phi 18 \times 2$ L=4.6m	1	
12		管 夹	Clip	36	
13	11210915	管 夹	Clip	2	
14		管 夹	Clip	3	
15	QY50K.65.1-7	无缝管 $\phi 12 \times 1.5$ L=1.6m	Steel pipe $\phi 12 \times 1.5$ L=1.6m	1	
16	QY50K.65.1-8	无缝管 $\phi 12 \times 1.5$ L=1.6m	Steel pipe $\phi 12 \times 1.5$ L=1.6m	1	
17	QY50K.65.1-9	无缝管 $\phi 12 \times 1.5$ L=1.6m	Steel pipe $\phi 12 \times 1.5$ L=1.6m	1	
18	QY50K.65.1-10	无缝管 $\phi 12 \times 1.5$ L=1.9m	Steel pipe $\phi 12 \times 1.5$ L=1.9m	1	
19	QY50K.65.1-11	无缝管 $\phi 12 \times 1.5$ L=1.8m	Steel pipe $\phi 12 \times 1.5$ L=1.8m	1	
20	QY50K.65.1-12	无缝管 $\phi 12 \times 1.5$ L=2m	Steel pipe $\phi 12 \times 1.5$ L=2m	1	
21	QY50K.65.1-13	三通接头	Tee coupling connection	5	
22		垫圈 16	Washer 16	26	
23	QY50K.65.1-13	无缝管 $\phi 18 \times 2$ L=0.3m	Steel pipe $\phi 18 \times 2$ L=0.3m	1	
24	QY25K.65.1-1	四通接头	Four coupling connection	1	
25	QY50K.65.1-14	无缝管 $\phi 12 \times 1.5$ L=0.7m	Steel pipe $\phi 12 \times 1.5$ L=0.7m	1	
26	QY50K.65.1-15	无缝管 $\phi 12 \times 1.5$ L=1.5m	Steel pipe $\phi 12 \times 1.5$ L=1.5m	1	
27	QY50K.65.1-16	无缝管 $\phi 12 \times 1.5$ L=1.5m	Steel pipe $\phi 12 \times 1.5$ L=1.5m	1	

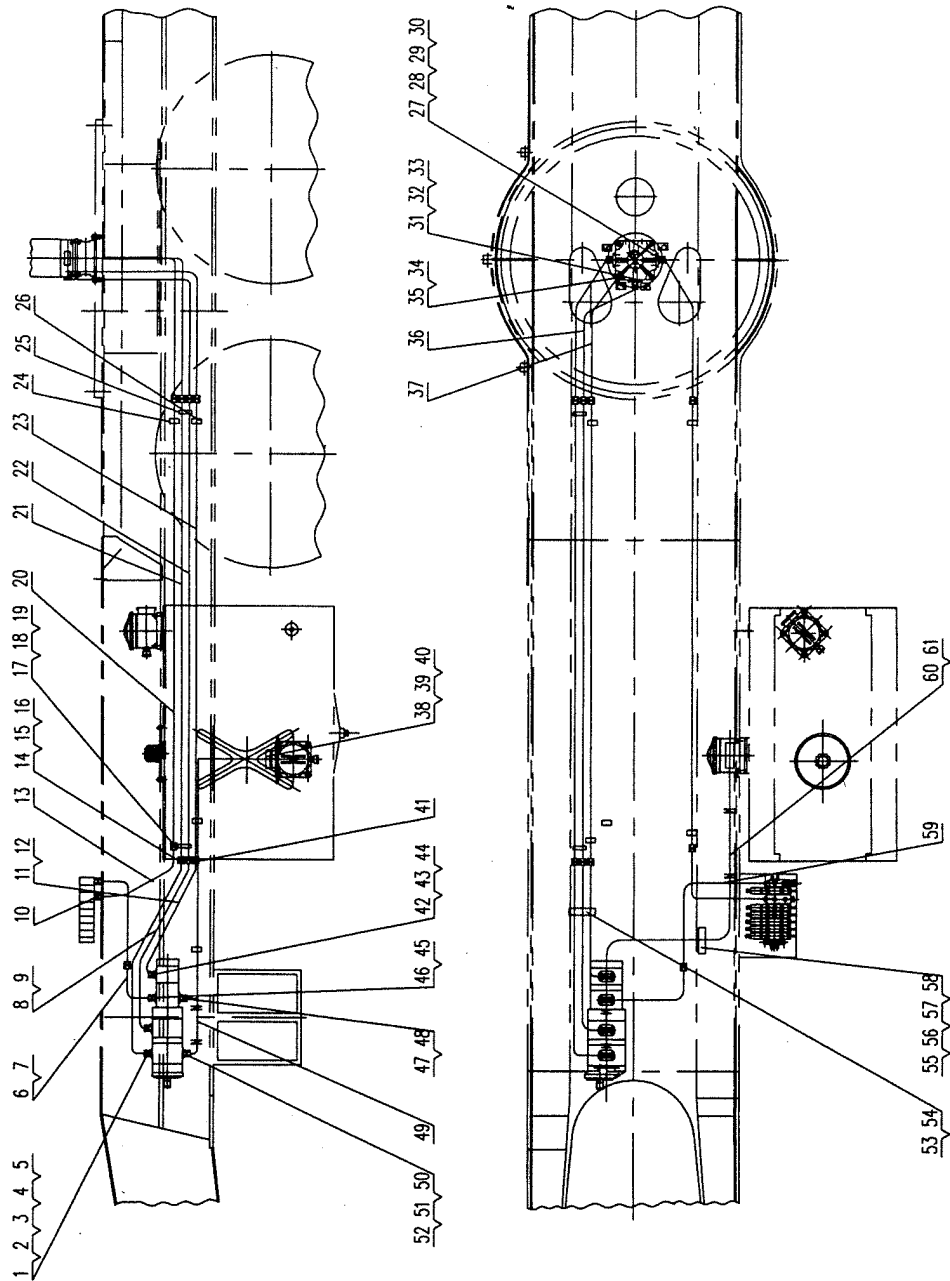
QY50K. 65.3 阀至支腿配管 Pipes For Vavel To Outtrigger

序号 No	代号 Part No	名称 Name	数量 Q, ty	备注 Remark
28	QY50K. 65.1 - 17	无缝管 φ12 × 1.5 L = 1.2m Steel pipe φ12 × 1.5 L = 1.2m	1	
29	QY50K. 65.1 - 18	无缝管 φ12 × 1.5 L = 2.4m Steel pipe φ12 × 1.5 L = 2.4m	1	
30	QY50K. 65.1 - 19	无缝管 φ12 × 1.5 L = 2.4m Steel pipe φ12 × 1.5 L = 2.4m	1	
31	QY50K. 65.1 - 20	无缝管 φ12 × 1.5 L = 0.8m Steel pipe φ12 × 1.5 L = 0.8m	1	
32	QY50K. 65.1 - 21	无缝管 φ12 × 1.5 L = 0.8m Steel pipe φ12 × 1.5 L = 0.8m	1	
33	QY50K. 65.1 - 22	无缝管 φ12 × 1.5 L = 0.8m Steel pipe φ12 × 1.5 L = 0.8m	1	
34	QY50K. 65.1 - 23	无缝管 φ12 × 1.5 L = 0.8m Steel pipe φ12 × 1.5 L = 0.8m	1	
35	QY50K. 65.1 - 24	无缝管 φ12 × 1.5 L = 2m Steel pipe φ12 × 1.5 L = 2m	1	
36	QY50K. 65.1 - 25	无缝管 φ12 × 1.5 L = 2m Steel pipe φ12 × 1.5 L = 2m	1	
37	QY50K. 65.1 - 26	无缝管 φ12 × 1.5 L = 1.6m Steel pipe φ12 × 1.5 L = 1.6m	1	
38	QY50K. 65.1 - 27	无缝管 φ12 × 1.5 L = 1.9m Steel pipe φ12 × 1.5 L = 1.9m	1	
39	QY50K. 65.1 - 28	无缝管 φ12 × 1.5 L = 2m Steel pipe φ12 × 1.5 L = 2m	1	
40	QY50K. 65.1 - 29	无缝管 φ12 × 1.5 L = 2.1m Steel pipe φ12 × 1.5 L = 2.1m	1	

QY50K.65.2 导轨安装 Slide Guide For Fix

序号 No	代号 Part No	名称 Name	数量 Q,ty	备注 Remark
1	11211031	导轨 L = 100 Slide guide L = 100	7	
2	11211033	导轨 L = 150 Slide guide L = 150	4	
3	11211036	导轨 L = 240 Slide guide L = 240	3	
4	11211034	导轨 L = 180 Slide guide L = 180	4	

QY50K.65.3 泵进回油配管 Pipes For Pressure Oil



QY50K. 65.3 泵进回油配管 Pipes For Pressure Oil

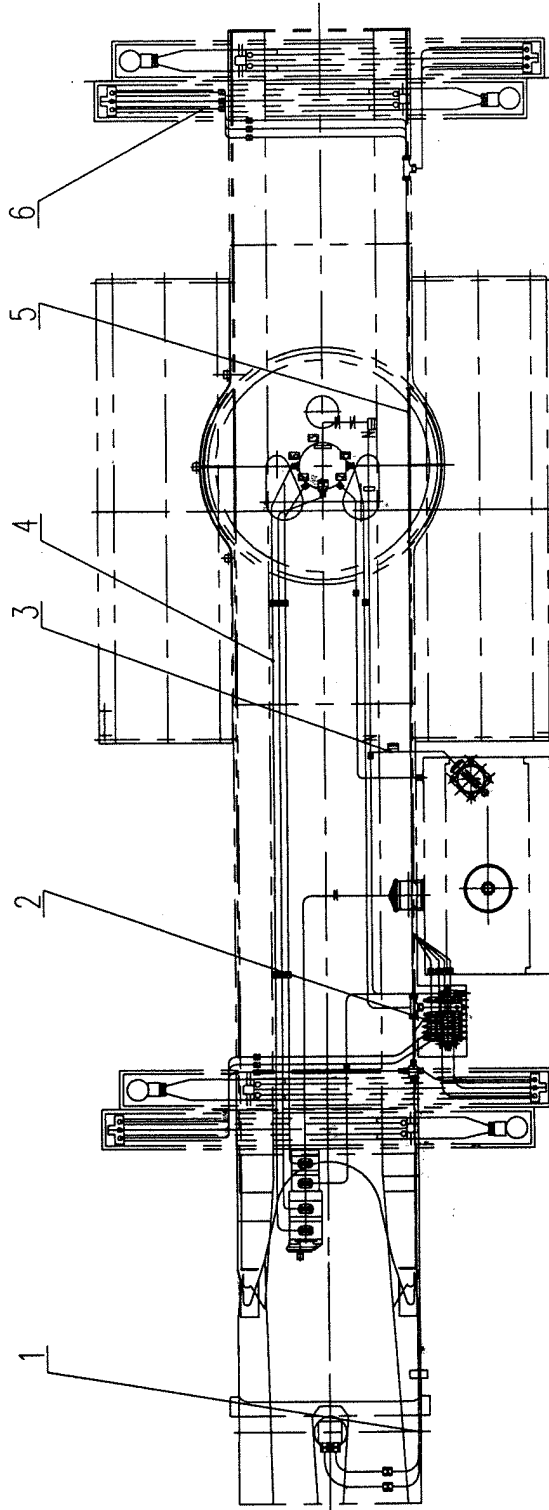
序号 No	代 号 Part No	名 称 Name	数量 Q,ty	备注 Remark
1	QY35K. 65.2 -1	法 兰 Flange	2	
2		螺栓 M10 ×30 Bolt M10 ×30	8	
3	20130006	O 型圈 42.52 ×2.62 O seal ring 42.52 ×2.62	2	
4	10440006	垫圈 10 Washer 10	24	
5	20122095	接头 25 Connection 25	4	
6		软管接头 13 - 700 Hose Connection 13 - 700	1	
7	10130001	O 型圈 14 ×2.65G O seal ring 14 ×2.65G	6	
8		软管接头 Hose connection	1	
9	10130168	O 型圈 22.4 ×2.65G O seal ring 22.4 ×2.65G	8	
10	20120442	接头 18 Connection 18	4	
11		软管接头 Hose connection	1	
12	10130018	O 型圈 7.5 ×1.8G O seal ring 7.5 ×1.8G	4	
13		软管接头 13 - 1150 Hose connection 13 - 1150	2	
14	20120482	接头 25 Connection 25	4	
15	20120445	卡 套 Cutting ferrule	4	
16	20120473	螺 母 Nut	4	
17	20120443	接头 18 Connection 18	3	
18	20120053	卡 套 Cutting ferrule	6	
19	20121594	螺 母 Nut	6	
20	QY35K. 65.2 -2	无缝管 φ18 ×2 L =2m Steel pipe φ18 ×2 L =2m	1	
21	QY35K. 65.2 -3	无缝管 φ25 ×3 L =2.4m Steel pipe φ25 ×3 L =2.4m	1	
22	QY35K. 65.2 -4	无缝管 φ25 ×3 L =2.3m Steel pipe φ25 ×3 L =2.3m	1	
23	QY35K. 65.2 -5	无缝管 φ10 ×1.5 L =2.4m Steel pipe φ10 ×1.5 L =2.4m	1	
24		管 夹 Clip	3	
25		管 夹 Clip	2	
26		管 夹 Clip	2	
27	QY35K. 65.2 -7	法 兰 Flange	1	

QY16K. 65. 2 泵进回油配管 Pipes For Pressure Oil					
序号 No	代号 Part No	名称 Name		数量 Q, ty	备注 Remark
28	20130004	O 型圈 31.42 × 2.62	O seal ring 31.42 × 2.62	3	
29	20120448	接头 18	Connection 18	1	
30		螺栓 M10 × 20	Bolt M10 × 20	12	
31	QY16K. 65. 2 - 13	法 兰	Flange	2	
32	20130025	O 型圈 36.09 × 3.53	O seal ring 36.09 × 3.53	2	
33	20120449	接头 25	Connection 25	2	
34	10120321	管接头 G10	Pipe connection G10	1	
35	10440016	垫圈 14	Washer 14	1	
36		软管接头 19 - 1250	Hose connection 19 - 1250	2	
37		软管接头 8 - 1150	Hose connection 8 - 1150	1	
38	QY35K. 65. 2. 6A	法兰总成	Flange	2	
39		螺栓 M10 × 30	Bolt M10 × 30	4	
40	10130102	O 型圈 97.5 × 3.55G	O seal ring 97.5 × 3.55G	1	
41	10120529	管接头 G10	Pipe connection G10	2	
42	QY16K. 65. 2. 8	法兰总成	Flange	1	
43	10440001	垫圈 8	Washer 8	10	
44		螺栓 M8 × 25	Bolt M8 × 25	4	
45	QY35K. 65. 2 - 7	法 兰	Flange	1	
46		螺栓 M8 × 30	Bolt M8 × 30	4	
47	10130124	O 型圈 46.2 × 2.65G	O seal ring 46.2 × 2.65G	1	
48	10420005	螺钉 M10 × 25	Bot M10 × 25	4	
49	QY50K. 65. 3. 1A	吸油法兰总成	Oil return flange	2	
50	10440010	垫圈 12	Washer 12	8	
51	10410389	螺栓 M12 × 35	Bolt M12 × 35	8	
52	10130229	O 型圈 56 × 2.65G	O seal ring 56 × 2.65G	1	
53	11211199	管 夹	Clip	1	
54	11211109	管 夹	Clip	2	

QY16K. 65.2 泵进回油配管 Pipes For Pressure Oil

序号 No	代号 Part No	名称 Name		数量 Q, ty	备注 Remark
55	QY50K. 65.3 -4	吸油法兰总成	Oil return flange	1	
56	10410026	螺栓 M8 × 16	Bolt M8 × 16	2	
57	10440062	垫圈 8	Washer 8	2	
58	10430001	螺母 M8	Nut 8	2	
59	QY35K. 65.2 -9	无缝管 φ18 × 2 L = 1.2m	Steel pipe φ18 × 2 L = 1.2m	1	
60	QY50K. 63.3.3	低压软管 φ76 × 90 L = 500	Hose φ76 × 90 L = 500	5	
61	11210313	喉箍	Clamp	4	

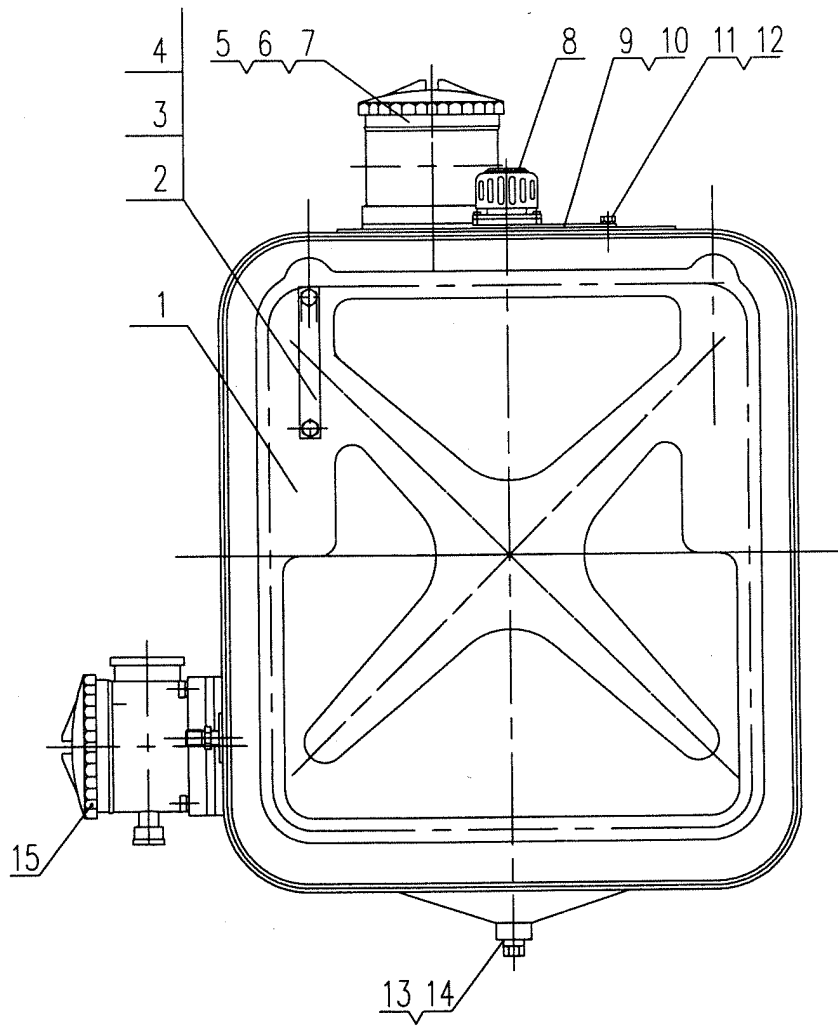
QY50K.65 II 下车配管总成 Carrier Pipe Assembly



QY50K.65 II 下车配管总成 Carrier Pipe Assembly

序号 No	代号 Part No	名称 Name		数量 Q,ty	备注 Remark
1	QY25K.65.1	前支腿配管	Pipes for front outrigger oil	1	
2	10100181	下车多路阀	Operating valve	1	
3	QY35K.65.1	回油泄漏配管	Pipes for oil return and oil drain	1	
4	QY35K.65 II.1	泵进回油配管	Pipes for pressure oil	1	
5	QY50K.65.1	阀至支腿配管	Pipes for vavle to outrigger	1	
6	QY16K.65.4	支腿配管	Pipes for outrigger oil	1	
7	QY50K.65.2	导轨安装	Slide guide for fix	1	

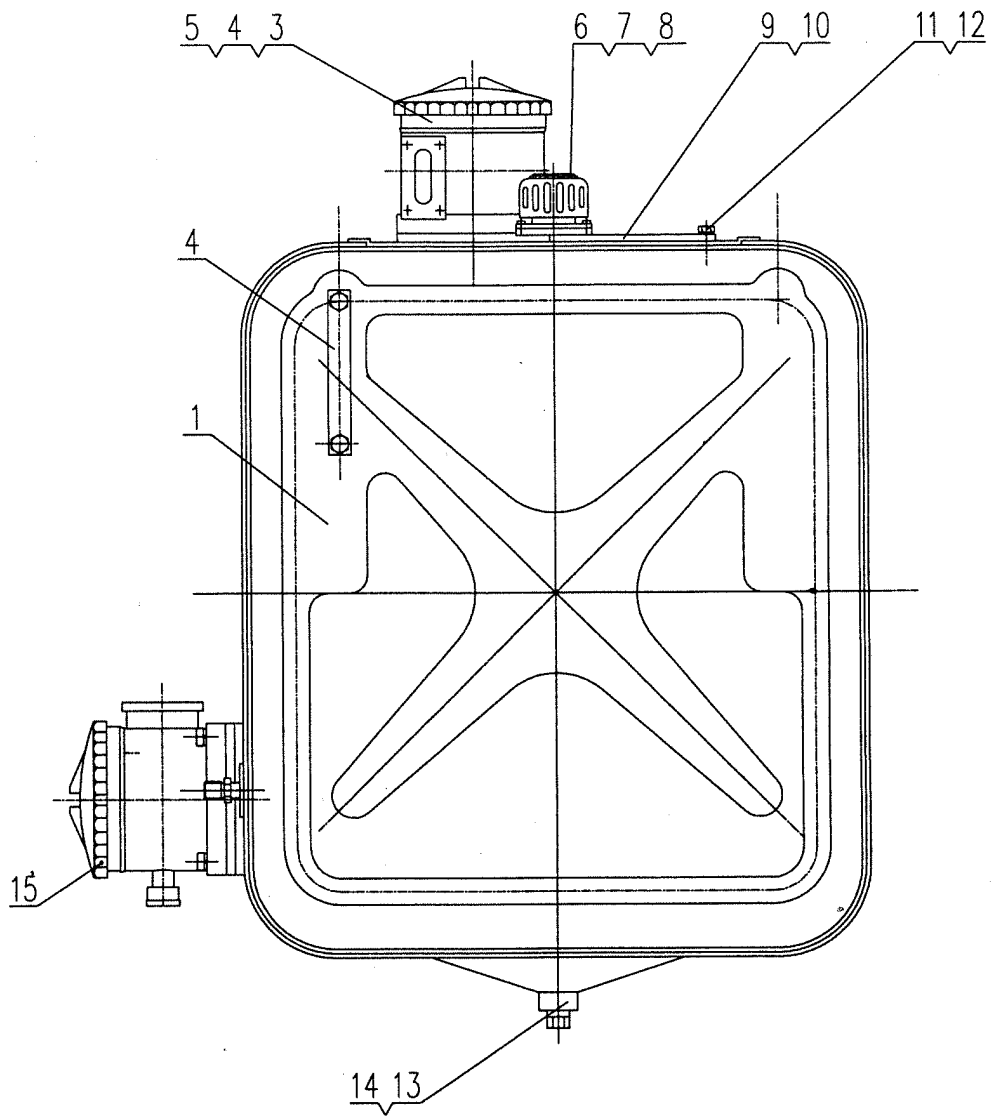
QY16K.66 液压油箱 Hydraulic Oil Tank



QY16K.66 液压油箱 Hydraulic Oil Tank

序号 No	代号 Part No	名称 Name		数量 Q,ty	备注 Remark
1	QY16K.66.1	油箱体	Oil tank bldy	1	
2	QY16K.66.3	油 标	Oil level	1	
3	QY16K.66-4	螺 栓	Bolt	2	
4	10140006	液位液温计			
5	10110020	回油过滤器	Oil return filtre	1	
6	10440009	垫圈 10	Washer 10	4	
7	10420018	螺栓 M12 × 30	Bolt M12 × 30	4	
8	10110062	液压空气滤油器	Hydraulic air cleaner	1	
9	QY16K.66.2	盖	Cover	1	
10	10130321	O 型圈 212 × 5.3G	O seal ring 212 × 5.3G	1	
11	10440006	垫圈 10	Washer 10	12	
12	10420002	螺栓 M10 × 20	Bolt M10 × 20	8	
13	10440008	垫圈 33	Washer 33	1	
14	10130010	螺塞 M33 × 2	Screw plug M33 × 2	1	
15	10110047	吸油过滤器	Oil return filtre	1	

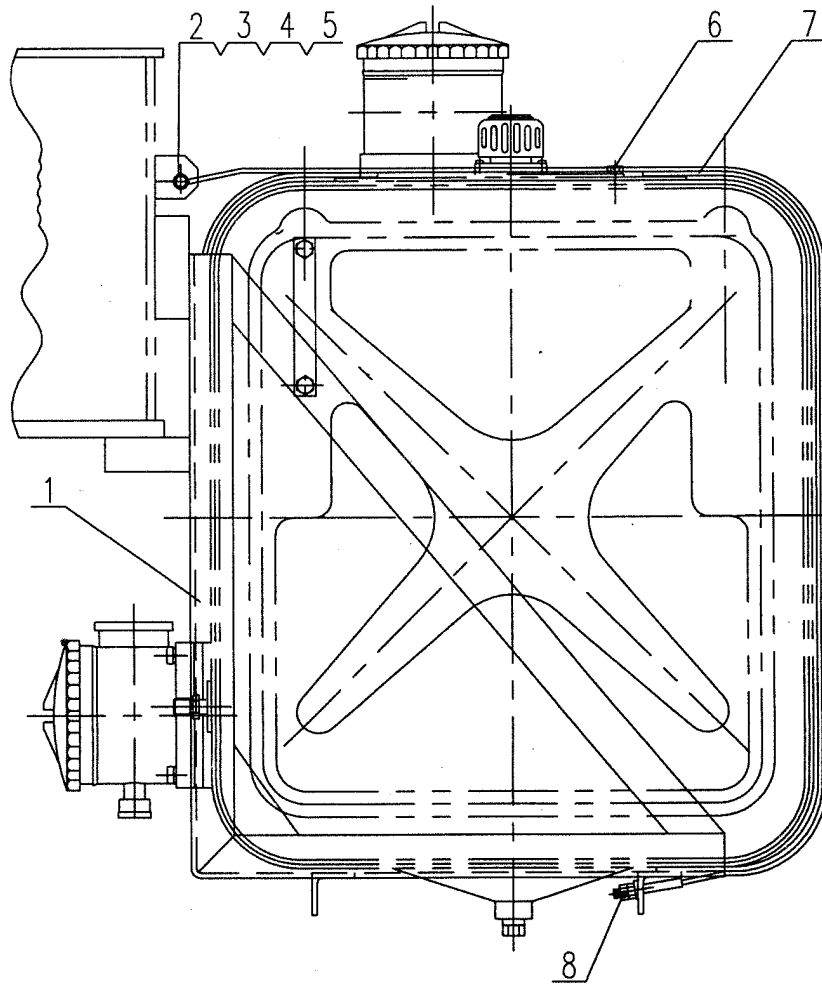
QY35K.66 液压油箱 Hydraulic Oil Tank



QY35K. 66 液压油箱 Hydraulic Oil Tank

序号 No	代号 Part No	名称 Name	数量 Q,ty	备注 Remark
1	QY35K. 66. 1	油箱体 Oil tank bldy	1	
2	10140006	液位液温计 Thermo - liquidometer	1	
3	10110028	回油过滤器 Oil return filtre	1	
4	10440009	垫圈 10 Washer 10	8	
5	10430021	螺栓 M10 × 25 Bolt M10 × 25	8	
6	10440019	垫圈 4 Washer 4	6	
7		螺栓 M4 × 20 Bolt M4 × 20	6	
8	10110062	液压空气滤油器 Hydraulic air cleaner	1	
9	QY35K. 66. 2	盖 Cover	1	
10	10130212	O 型圈 315 × 5.3G O seal ring 315 × 5.3G	1	
11	10440006	垫圈 10 Washer 10	16	
12	10420002	螺栓 M10 × 20 Bolt M10 × 20	8	
13	10130010	螺塞 M33 × 2 Screw plug M33 × 2	1	
14	10440008	垫圈 33 Washer 33	1	
15	10110047	吸油过滤器 Oil return filtre	1	

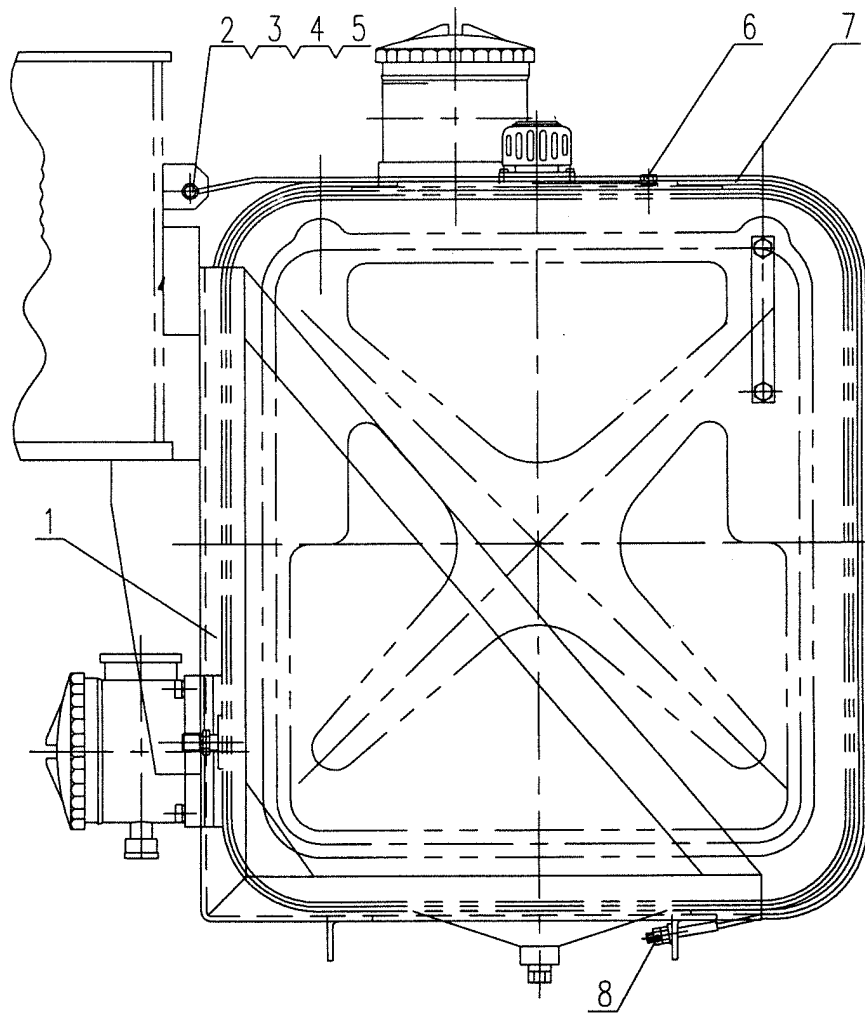
QY65K.67 液压油箱支架 Hydraulic Oil Tank Support



QY65K.67 液压油箱支架 Hydraulic Oil Tank Support

序号 No	代号 Part No	名称 Name	数量 Q, ty	备注 Remark
1	QY16K.67.1A	支 架 Support	1	
2	QY16K.67-2	板 Plate	2	
3		销轴 B12×48 Pin shaft B12×48	2	
4	10470007	销 4×30 Pin 4×30	2	
5	10440123	垫圈 12 Washer 12	2	
6	QY16K.67.4	钢 带 Steel belt	2	
7	QY16K.67-5	缓冲垫 Cushion pad	2	
8	10430004	螺母 M10 Nut M10	4	

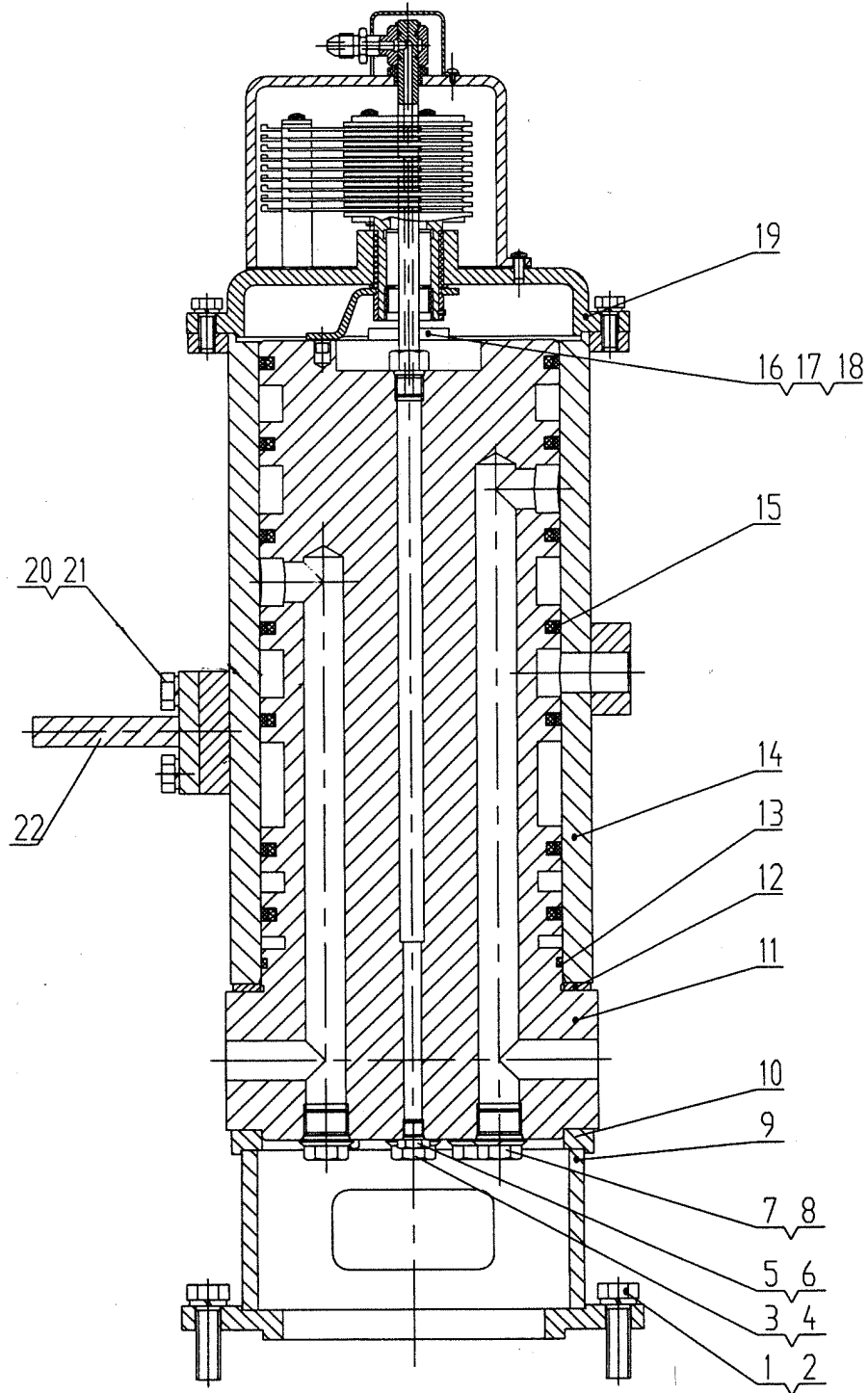
QY35K.67 液压油箱支架 Hydraulic Oil Tank Support



QY35K.67 液压油箱支架 Hydraulic Oil Tank Support

序号 No	代号 Part No	名称 Name	数量 Q, ty	备注 Remark
1	QY35K.67.1	支 架 Support	1	
2	QY16K.67-2	板 Plate	2	
3		销轴 B12 × 48 Pin shaft B12 × 48	2	
4	10470007	销 4 × 30 Pin 4 × 30	2	
5	10440123	垫圈 12 Washer 12	2	
6	QY16K.67.4	钢 带 Steel belt	2	
7	QY16K.67-5	缓冲垫 Cushion pad	2	
8	10430004	螺母 M10 Nut M10	4	

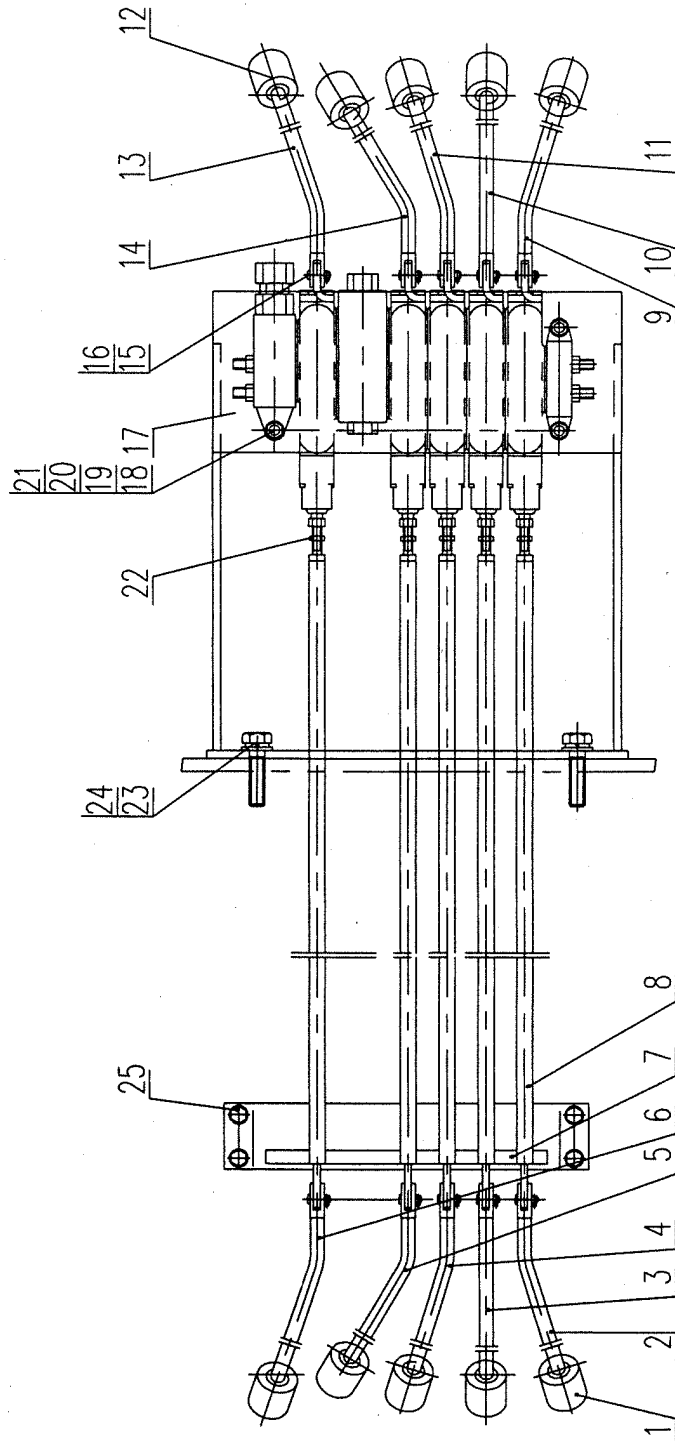
QY16K.70A 中心回转接头 Central Revolving Body



QY16K. 70A 中心回转接头 Central Revolving Body

序号 No	代号 Part No	名称 Name	数量 Q, ty	备注 Remark
1	10440010	垫圈 12 Washer 12	8	
2	10410022	螺栓 M12 × 40 Bolt M12 × 40	8	
3	10130009	螺塞 M42 × 2 Screw plug M42 × 2	1	
4	10440011	垫圈 42 Washer 42	1	
5	10120263	螺塞 M22 × 1.5 Screw plug M22 × 1.5	1	
6	10440024	垫圈 22 Washer 22	4	
7	10130095	螺塞 M10 × 1 Screw plug M10 × 1	1	
8	10440029	垫圈 10 Washer 10	2	
9	QY16K. 70. 1	支 座 Seat	1	
10	10430005	螺母 M12 Nut 12	4	
11	QY16K. 70 - 2	固定体 Fix body	1	
12	QY16K. 70 - 3	垫 杯 Ring	1	
13	20130016	O 型圈 O seal ring	2	
14	QY16K. 70 - 4	套 筒 Sleeve body	1	
15	10130103	旋转密封 Revolving seal	8	
16	QY16K. 70 - 6	压 板 Pressing plate	2	
17	10410011	螺栓 M8 × 20 Bolt M8 × 20	5	
18	10440001	垫圈 8 Washer 8	5	
19	QY16K. 70. 7	电刷总成 Electric brush	1	
20	10440006	垫圈 10 Washer 10	4	
21	10410038	螺栓 M10 × 30 Bolt M10 × 30	4	
22	QY16K. 70. 5	拔 叉 Transmission fork	1	

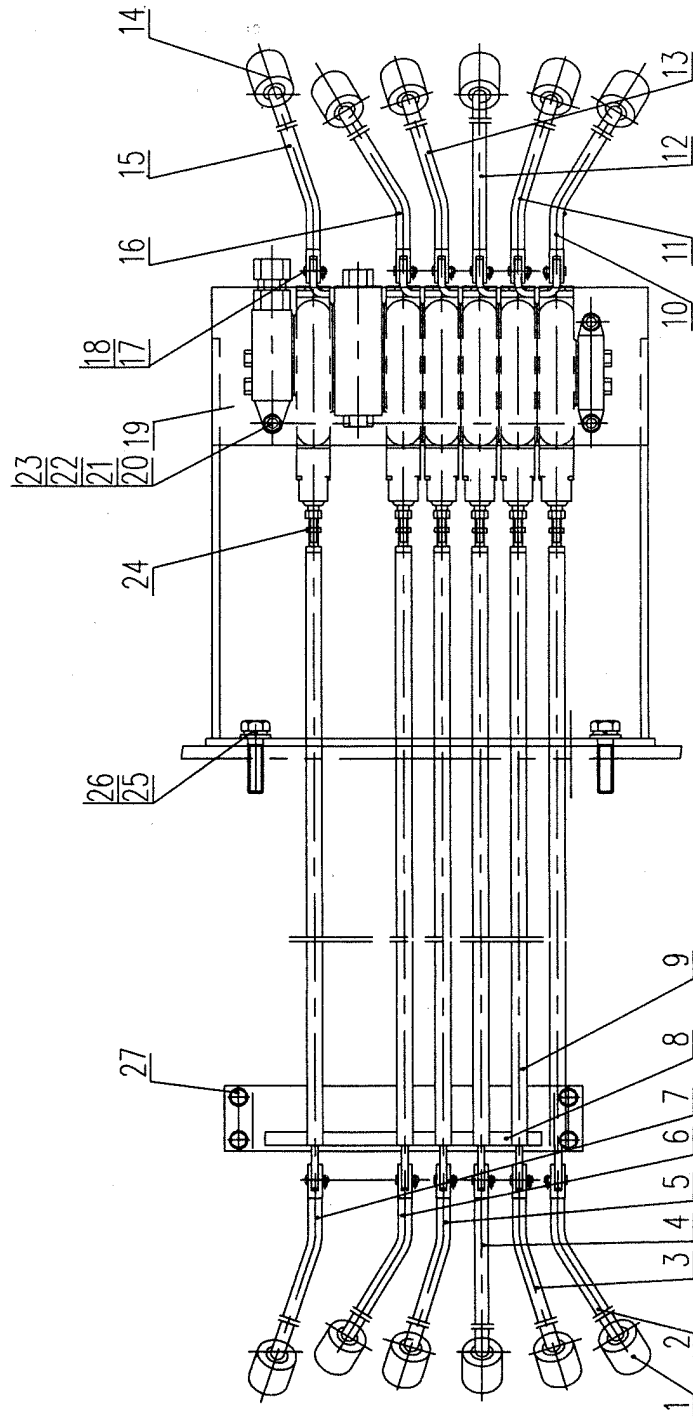
QY16K.72A 支腿操纵系统 Outrigger Operation System



QY16K.72A 支腿操纵系统 Outrigger Operation System

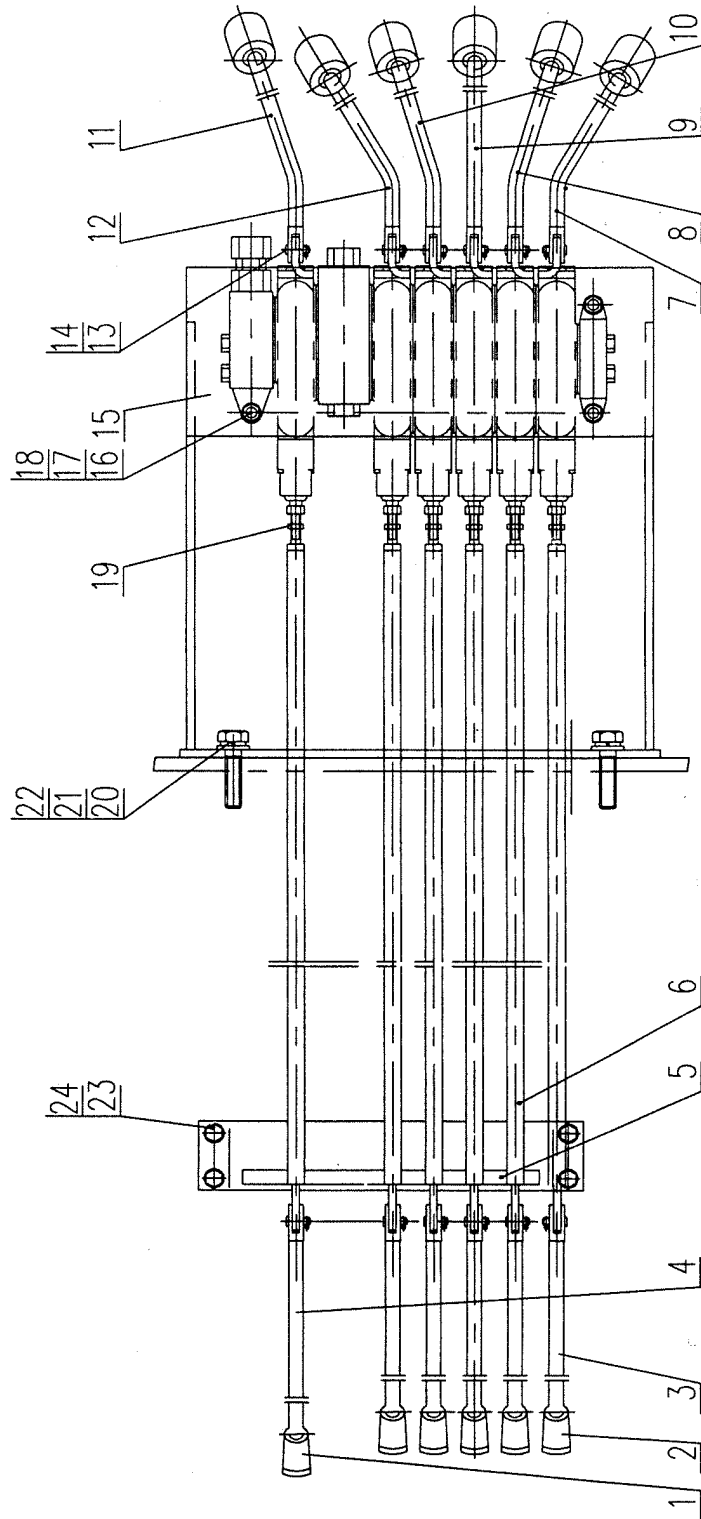
序号 No	代号 Part No	名称 Name	数量 Q,ty	备注 Remark
1	QY16K.72-1	手柄 Handle	8	黑色
2	QY16K.72.2	操纵杆 Operation lever	1	
3	QY16K.72.3	操纵杆 Operation lever	1	
4	QY16K.72.4	操纵杆 Operation lever	1	
5	QY16K.72.5	操纵杆 Operation lever	1	
6	QY16K.72.6	操纵杆 Operation lever	1	
7	QY16K.72.7A	操纵杆 Operation lever	1	
8	QY16K.72.8	拉杆 Lever	5	
9	QY16K.72.9	操纵杆 Operation lever	1	
10	QY16K.72.10	操纵杆 Operation lever	1	
11	QY16K.72.11	操纵杆 Operation lever	1	
12	QY16K.72-12	手柄 Handle	2	红色
13	QY16K.72.13	操纵杆 Operation lever	1	
14	QY16K.72.14	操纵杆 Operation lever	1	
15		销轴 B5 × 18 Pin shaft B5 × 18	20	
16	10470168	销 2 × 10 Pin 2 × 10	20	
17	QY16K.7.15	多路阀支架 Operating valve support	1	
18	10440006	垫圈 10 Washer 10	7	
19	10410730	螺栓 M10 × 35 Bolt M10 × 35	3	
20	10430004	螺母 M10 Nut M10	7	
21	10440009	垫圈 10 Washer 10	7	
22	10430025	螺母 M8 Nut 8	7	
23	10440010	垫圈 12 Washer 12	4	
24	10410043	螺栓 M12 × 35 Bolt M12 × 35	4	
25	10420002	螺栓 M10 × 20 Bolt M10 × 20	4	

QY25K.72A 支腿操纵系统 Outrigger Operation System



QY25K.72A 支腿操纵系统 Outrigger Operation System					
序号 No	代号 Part No	名称 Name		数量 Q, ty	备注 Remark
1	QY16K.72-1	手柄	Handle	10	黑色
2	QY25K.72.1	操纵杆	Operation lever	1	
3	QY16K.72.2	操纵杆	Operation lever	1	
4	QY16K.72.3	操纵杆	Operation lever	1	
5	QY16K.72.4	操纵杆	Operation lever	1	
6	QY16K.72.5	操纵杆	Operation lever	1	
7	QY16K.72.6	操纵杆	Operation lever	1	
8	QY25K.72.2A	操纵杆	Operation lever	1	
9	QY16K.72.8	拉杆	Lever	6	
10	QY25K.72.3	操纵杆	Operation lever	1	
11	QY16K.72.9	操纵杆	Operation lever	1	
12	QY16K.72.10	操纵杆	Operation lever	1	
13	QY16K.72.11	操纵杆	Operation lever	1	
14	QY16K.72-12	手柄	Handle	2	红色
15	QY16K.72.13	操纵杆	Operation lever	1	
16	QY16K.72.14	操纵杆	Operation lever	1	
17		销轴 B5 × 18	Pin shaft B5 × 18	24	
18	10470168	销 2 × 10	Pin 2 × 10	24	
19	QY16K.72.15	多路阀支架	Operating valve support	1	
20	10440006	垫圈 10	Washer 10	7	
21	10410730	螺栓 M10 × 35	Bolt M10 × 35	3	
22	10430004	螺母 M10	Nut M10	7	
23	10440009	垫圈 10	Washer 10	7	
24	10430025	螺母 M8	Nut 8	6	
25	10440010	垫圈 12	Washer 12	4	
26	10410043	螺栓 M12 × 35	Bolt M12 × 35	4	
27	10420002	螺栓 M10 × 20	Bolt M10 × 20	4	

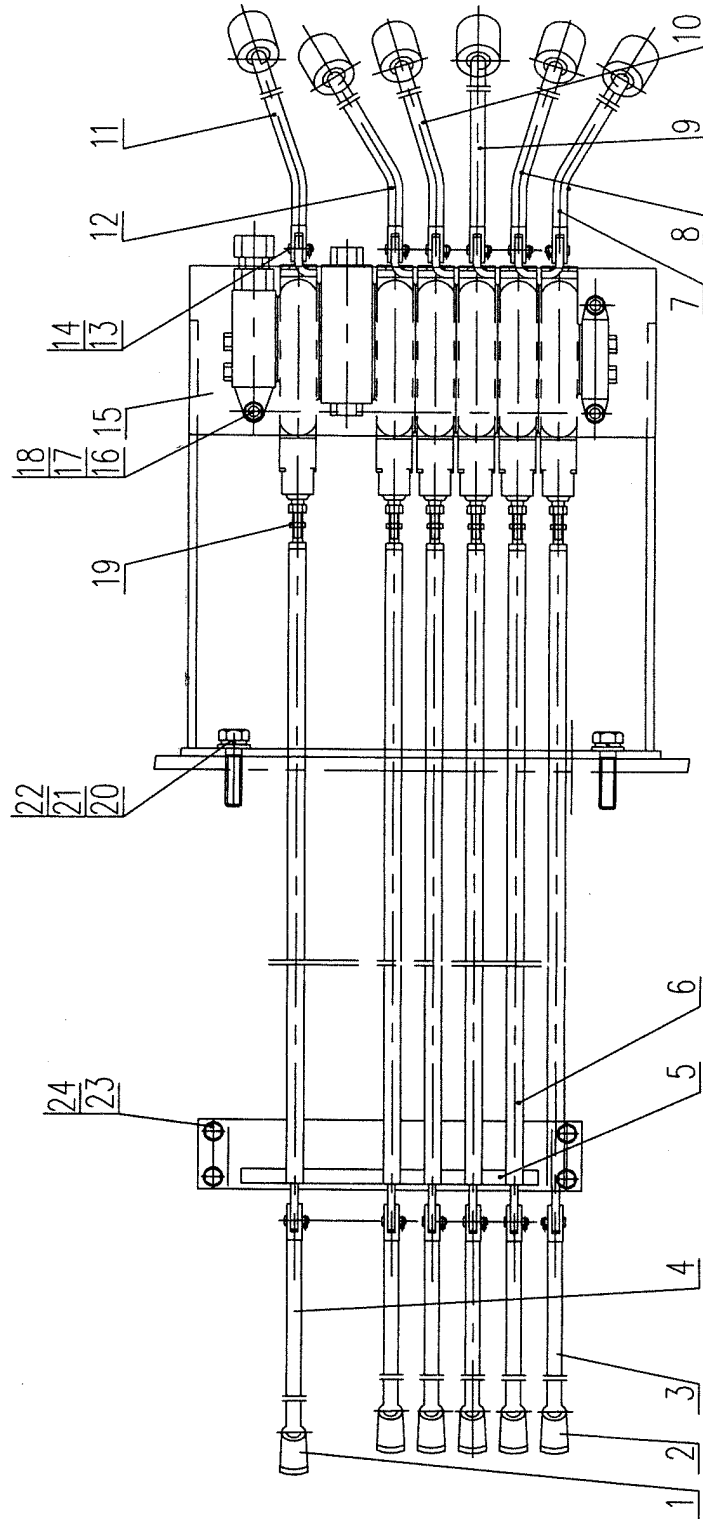
QY35K.72 支腿操纵系统 Outrigger Operation System



QY35K.72 支腿操纵系统 Outrigger Operation System

序号 No	代号 Part No	名称 Name	数量 Q;ty	备注 Remark
1	QY16K.72-12	手柄 Handle	2	红色
2	QY16K.72-1	手柄 Handle	10	黑色
3	QY35K.72.1	操纵杆 Operation lever	5	
4	QY35K.72.2	操纵杆 Operation lever	1	
5	QY35K.72.4	连接杆 Connect support	1	
6	QY35K.72.3	拉杆 Lever	6	
7	QY25K.72.3	操纵杆 Operation lever	1	
8	QY16K.72.9	操纵杆 Operation lever	1	
9	QY16K.72.10	操纵杆 Operation lever	1	
10	QY16K.72.11	操纵杆 Operation lever	1	
11	QY16K.72.13	操纵杆 Operation lever	1	
12	QY16K.72.14	操纵杆 Operation lever	1	
13		销轴 B5 × 18 Pin shaft B5 × 18	24	
14	10470168	销 2 × 10 Pin 2 × 10	24	
15	QY16K.72.15	多路阀支架 Operating valve support	1	
16	10440006	垫圈 10 Washer 10	7	
17	10410730	螺栓 M10 × 35 Bolt M10 × 35	3	
18	10430004	螺母 M10 Nut M10	7	
19	10430025	螺母 M8 Nut 8	6	
20	10440010	垫圈 12 Washer 12	4	
21	10410043	螺栓 M12 × 35 Bolt M12 × 35	4	
22	10440012	垫圈 12 Washer 12	4	
23	10420002	螺栓 M10 × 20 Bolt M10 × 20	4	
24	10440009	垫圈 10 Washer 10	7	

QY50K.72 支腿操纵系统 Outrigger Operation System



QY50K.72 支腿操纵系统 Outrigger Operation System

序号 No	代号 Part No	名称 Name	数量 Q, ty	备注 Remark
1	QY16K.72-12	手柄 Handle	8	红色
2	QY16K.72-1	手柄 Handle	8	黑色
3	QY16K.72.1	操纵杆 Operation lever	5	
4	QY16K.72.2	操纵杆 Operation lever	1	
5	QY35K.72.4	连接杆 Connect support	1	
6	QY50K.72.1	拉杆 Lever	6	
7	QY25K.72.3	操纵杆 Operation lever	1	
8	QY16K.72.9	操纵杆 Operation lever	1	
9	QY16K.72.10	操纵杆 Operation lever	1	
10	QY16K.72.11	操纵杆 Operation lever	1	
11	QY16K.72.13	操纵杆 Operation lever	1	
12	QY16K.72.14	操纵杆 Operation lever	1	
13		销轴 B5 × 18 Pin shaft B5 × 18	24	
14	10470168	销 2 × 10 Pin 2 × 10	24	
15	QY16K.72.15	多路阀支架 Operating valve support	1	
16	10440006	垫圈 10 Washer 10	7	
17	10410730	螺栓 M10 × 35 Bolt M10 × 35	3	
18	10430004	螺母 M10 Nut M10	7	
19	10430025	螺母 M8 Nut 8	6	
20	10440010	垫圈 12 Washer 12	4	
21	10410043	螺栓 M12 × 35 Bolt M12 × 35	4	
22	10440012	垫圈 12 Washer 12	4	
23	10420002	螺栓 M10 × 20 Bolt M10 × 20	4	
24	10440009	垫圈 10 Washer 10	7	